

Δελτίο Στοιχείων Προϊόντος



Όνομα & Διεύθυνση Κατασκευαστή

ΑΝΔΡΕΑΣ ΜΠΟΥΡΝΑΖΟΣ (VIOFLEX)
Κατασκευή & Εμπορία Ηλεκτρολογικού Υλικού
Ακροπόλεως 1, Ηλιούπολη Αττικής, 16346, ΕΛΛΑΔΑ

Περιγραφή Προϊόντος :

Στήριγμα με λάστιχο, διαιρούμενο, με βίδες και παξιμάδι M8-M10 ασφαλείας για μπουζονοστρίφωνα ή ντίζες με πατενταρισμένο σύστημα γρήγορης ασφάλισης.
Κατασκευασμένο από επιψευδαργυρωμένο χάλυβα και μαύρο ηχομονωτικό EPDM καουτσούκ

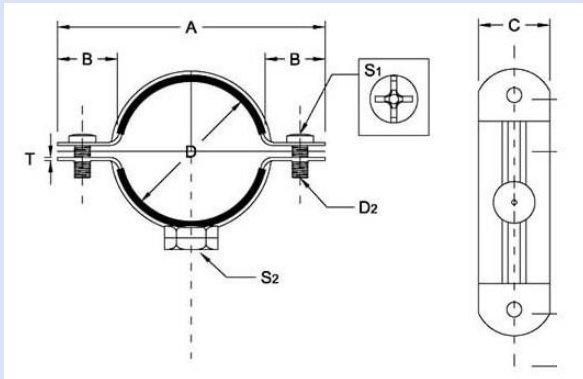
Εφαρμογή Προϊόντος

Χρησιμοποιείται για κάθετη και οριζόντια στήριξη σωλήνων

Χαρακτηριστικά Προϊόντος :

Υλικό παραγωγής : Επιψευδαργυρωμένος χάλυβας

Ονομαστικές εσωτερικές διαμέτροι: \varnothing (mm) : 19 έως 63



mm	inch	A	B	C	T	S2	D2
19-22	½"	52	22	20	1,20	M8	M6*15
25-29	¾"	64	22	22	1,50	M8	M6*15
32-34	1"	70	22	22	1,50	M8	M6*15
38-42	1 ¼"	83	22	22	1,50	M8	M6*20
48-51	1 ½"	90	22	22	1,50	M8	M6*20
58-63	2"	104	22	22	1,50	M8	M6*20

Ελάχιστη απόσταση μεταξύ τοίχου και σωλήνα : 17 χιλιοστά

Πλαϊνές βίδες : (S1) DIN 7985

Μέγιστο επιτρεπόμενο φορτίο : Από διατομή 19-22 έως 60-66 → (N) 980
(Το μέγιστο επιτρεπόμενο φορτίο είναι υπολογισμένο για στατικό φορτίο μόνο σε Newton) όπου 1 (N) = 0,102 kg / 1 kg = 9,8 (N)

Διάδοση Φλόγας : Όχι

Αντοχή στη γήρανση : Ναι. Ανθεκτικό στην ηλιακή υπεριώδη ακτινοβολία

Αντοχή στη θερμοκρασία : Ελάχιστη: Κατηγορία 4 του EN61386.01: -25°C
Μέγιστη: Κατηγορία 6 του EN61386.01: +250°C