

Δελτίο Στοιχείων Προϊόντος



Όνομα & Διεύθυνση Κατασκευαστή

ΑΝΔΡΕΑΣ ΜΠΟΥΡΝΑΖΟΣ (VIOFLEX)
Κατασκευή & Εμπορία Ηλεκτρολογικού Υλικού
Ακροπόλεως 1, Ηλιούπολη Αττικής, 16346, ΕΛΛΑΔΑ

Περιγραφή Προϊόντος :

Μεταλλικό στήριγμα από επιψευδαργυρωμένο χάλυβα για συγκράτηση σωλήνων σε βιομηχανικές, εργοταξιακές, ηλεκτρομηχανολογικές εγκαταστάσεις.

Εφαρμογή Προϊόντος

Χρησιμοποιείται για κάθετη και οριζόντια στήριξη σωλήνων

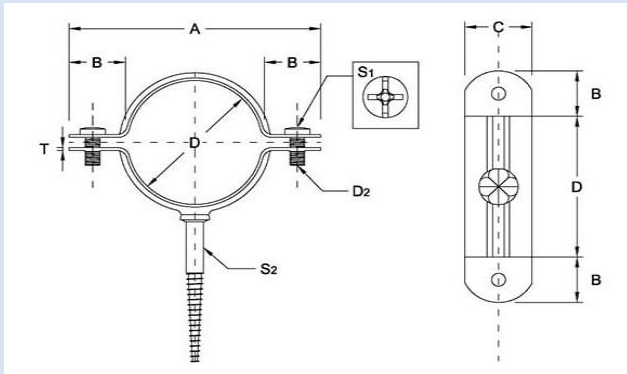
Χαρακτηριστικά Προϊόντος :

Υλικό παραγωγής :

Επιψευδαργυρωμένος χάλυβας

Ονομαστικές εσωτερικές διαμέτροι:

∅ (mm) : 19 έως 63



mm	inch	A	B	C	T	S2
16-19	¼"	42	12	12	1,20	7*55
19-22	½"	52	12	20	1,20	7*55
25-29	¾"	64	15	22	1,50	7*55
32-34	1"	70	20	22	1,50	7*55
38-42	1 ¼"	83	20	22	1,50	7*55
48-51	1 ½"	90	20	22	1,50	7*55
58-63	2"	104	20	22	1,50	7*65

Ελάχιστη απόσταση μεταξύ τοίχου και σωλήνα :

10 χιλιοστά

Πλαϊνές βίδες :
Κεντρική βίδα:

(D2) 3/16*10mm
(S1) DIN 7985

Μέγιστο επιτρεπόμενο φορτίο :

Από διατομή 19-22 έως 60-66 → (N) 1.030
(Το μέγιστο επιτρεπόμενο φορτίο είναι υπολογισμένο για στατικό φορτίο μόνο σε Newton) όπου 1 (N) = 0,102 kg / 1 kg = 9,8 (N)

Διάδοση Φλόγας :

Όχι

Αντοχή στη γήρανση :

Ναι. Ανθεκτικό στην ηλιακή υπεριώδη ακτινοβολία

Αντοχή στη θερμοκρασία :

Ελάχιστη: Κατηγορία 4 του EN61386.01: -25°C
Μέγιστη: Κατηγορία 6 του EN61386.01: +250°C