

ΕΞΑΡΤΗΜΑΤΑ ΣΥΣΤΗΜΑΤΩΝ ΑΝΤΙΚΕΡΑΥΝΙΚΗΣ ΠΡΟΣΤΑΣΙΑΣ ΚΑΙ ΓΕΙΩΣΗΣ**Ράβδος γείωσης χαλύβδινη επιχαλκωμένη Ø17x1500mm
Ενδεικτικός Κωδικός ΕΛΕΜΚΟ : 63 21 715****Περιγραφή**

Ράβδος γείωσης, διαμέτρου 17mm και μήκους 1500mm, ενδεικτικού κωδικού ΕΛΕΜΚΟ 6321715, εργαστηριακά δοκιμασμένη κατά EN 50164-2. Κατασκευάζεται από χάλυβα ο οποίος επιχαλκώνεται ηλεκτρολυτικά, με πάχος επιχαλκωσης 254µm. Η ράβδος φέρει σπείρωμα στις δύο άκρες της ώστε να είναι δυνατή η επιμήκυνση της με τη χρήση συνδέσμου επιμήκυνσης από κράμα χαλκού, ενδεικτικού κωδικού ΕΛΕΜΚΟ 6330017. Η σύνδεση της ράβδου με τον αγωγό πραγματοποιείται με κοχλιωτό σφικτήρα από κράμα χαλκού, ενδεικτικού κωδικού ΕΛΕΜΚΟ 6330117.

Οδηγίες εγκατάστασης

Η εγκατάσταση της ράβδου στο έδαφος μπορεί να πραγματοποιηθεί:

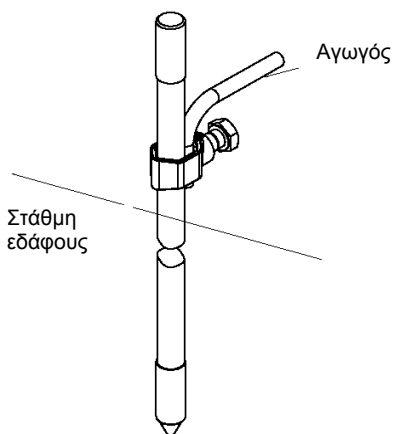
- (Σε μαλακά εδάφη) με τη χρήση βαριάς ή κρουστικού μηχανήματος, φροντίζοντας η ράβδος να είναι σε κατακόρυφη θέση.
- (Σε βραχώδη εδάφη), με τη διάνοιξη οπής από διατρητικό μηχάνημα (wagon drill ή γεωτρύπανο) διαμέτρου 100mm τουλάχιστον και βάθους 2m τουλάχιστον. Η οπή γεμίζεται με βελτιωτικό γείωσης (ενδεικτικός κωδικός ΕΛΕΜΚΟ 6400000) ή με σκυρόδεμα και στη συνέχεια τοποθετείται η ράβδος γείωσης με τη χρήση βαριάς, φροντίζοντας η ράβδος να είναι σε κατακόρυφη θέση.

Μετά την τοποθέτησή της, η ράβδος συνδέεται με τον αγωγό γείωσης. Η σύνδεση συνιστάται να γίνεται εντός κατάλληλου φρεατίου (ενδεικτικός κωδικός ΕΛΕΜΚΟ 6009030. Η ράβδος γείωσης μπορεί να συνδεθεί με αγωγούς και σφικτήρες κατασκευασμένους από τα κάτωθι υλικά: Cu, Cu/eSn, Ms, Stainless steel.

Τεχνικά χαρακτηριστικά

Περιβαλλοντική γήρανση σύμφωνα με το πρότυπο ΕΛΟΤ EN 50164-2 ⁽¹⁾	➤ Ατμόσφαιρα αλατομίχλης (3 ημέρες). ➤ Όξινη ατμόσφαιρα διοξειδίου του Θείου (7 ημέρες).
Τάση θραύσεως (εφελκυσμός) ⁽²⁾ Σχέση ελαστικής / πλαστικής παραμόρφωσης ⁽²⁾	➤ 600 - 770N/mm ² ➤ 0,80 – 0,95
Ειδική ηλεκτρική αντίσταση	➤ <0,25µΩm
Πάχος επιμετάλλωσης	➤ > 250µm

Η ανωτέρω ράβδος θα πρέπει να έχει περάσει με επιτυχία τις κάτωθι δοκιμές όπως προβλέπονται από το πρότυπο ΕΛΟΤ EN 50164-2. Η επιτυχής πραγματοποίηση των δοκιμών αποδεικνύεται με δελτίο αποτελεσμάτων δοκιμών εκδοθέν από εργαστήριο που διαθέτει τον κατάλληλο εξοπλισμό για την πραγματοποίηση των δοκιμών, ο οποίος πρέπει να αναγράφεται στο δελτίο αποτελεσμάτων δοκιμών.

Συνδεσμολογία**Φωτογραφία**

¹ Οι δοκιμές όπως περιγράφονται στο ΕΛΟΤ EN 50164-2 πραγματοποιείται εφαρμόζοντας τα πρότυπα EN 60068-2-52 (ατμόσφαιρα αλατομίχλης) & EN ISO 6988 (όξινη ατμόσφαιρα διοξειδίου του θείου).

² Η δοκιμή όπως περιγράφεται στο ΕΛΟΤ EN 50164-2 πραγματοποιείται εφαρμόζοντας το πρότυπο EN 10002-1.