

Consignes de sécurité / Safety instructions

DEEE / WEEE

Caractéristiques techniques p 25
 Technical characteristics p 25

**CARACTERISTIQUES
 TECHNICAL CHARACTERISTICS**

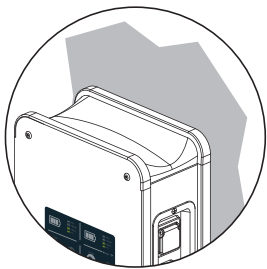
Références / Cat. No

Dimensions H x L x P (mm)

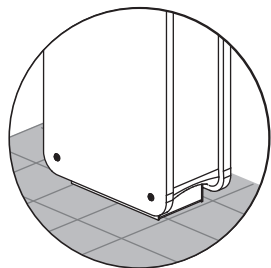
Poids (kg) / Weight (kg)

Caractéristiques électriques

Tension / Fréquence

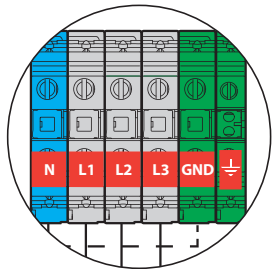
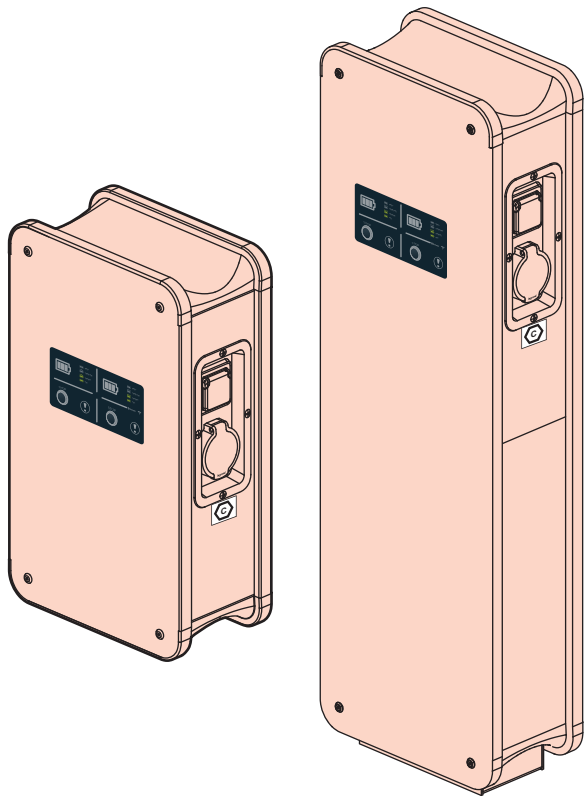
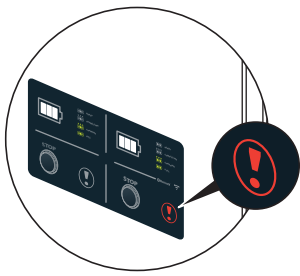


Installation p 2
 Installation p 2

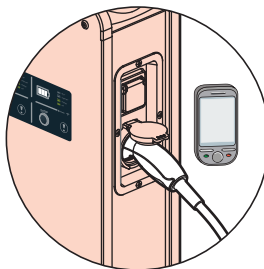


Installation p 7
 Installation p 7

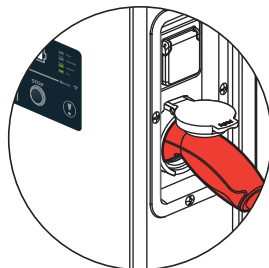
Solutions en cas d'anomalie p 24
 Troubleshooting solutions p 24



Raccordement p 13
 Connection p 13



Borne pilotée
 par application p 23
 Charging station operated
 via the app p 23

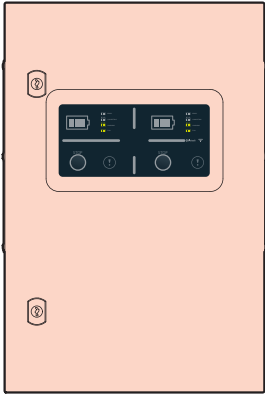


Fonctionnement p 18
 Operation p 18

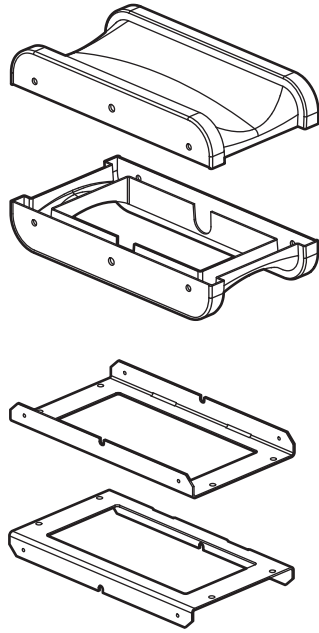


INSTALLATION/INSTALLATION 0 580 10/11/12/13/14/15/41/42/43/44/48/49 - 0 590 53

0 580 10/11/12/13/14/15/
41/42/43/44/48/49



0 590 53



M8 x 8

M8 x 8

x 8

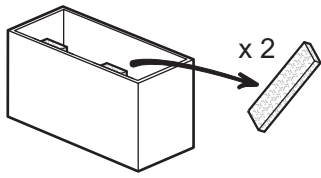
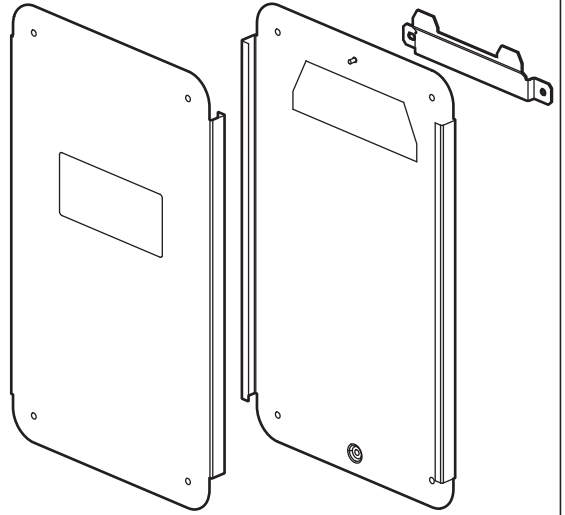
x 4

M6 x 8

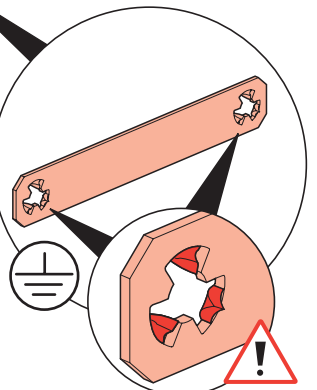
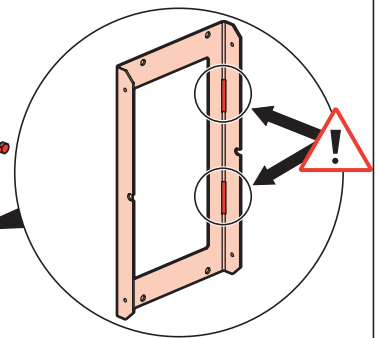
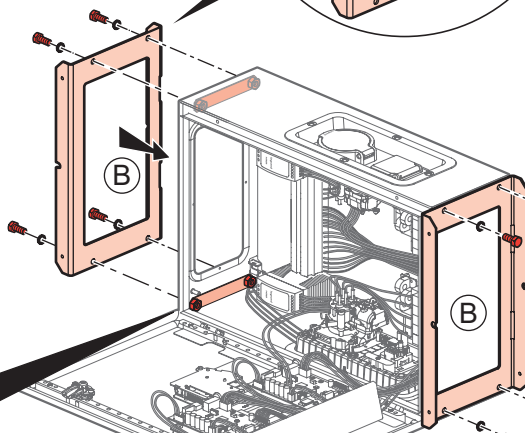
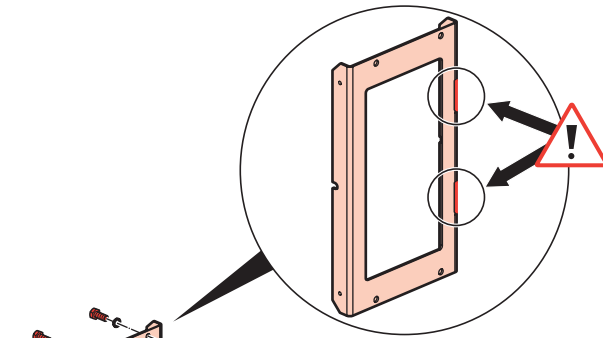
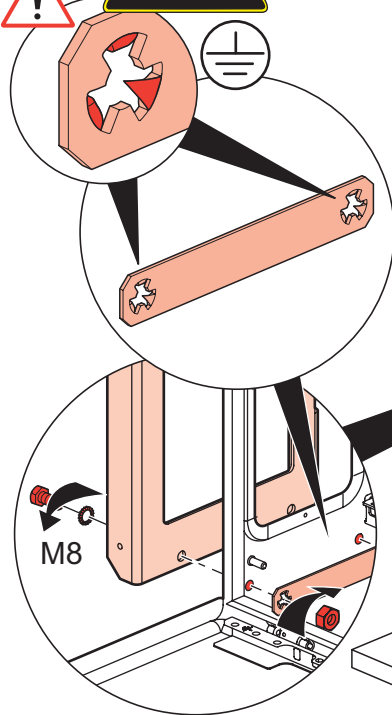
x 8

x 8

x 4

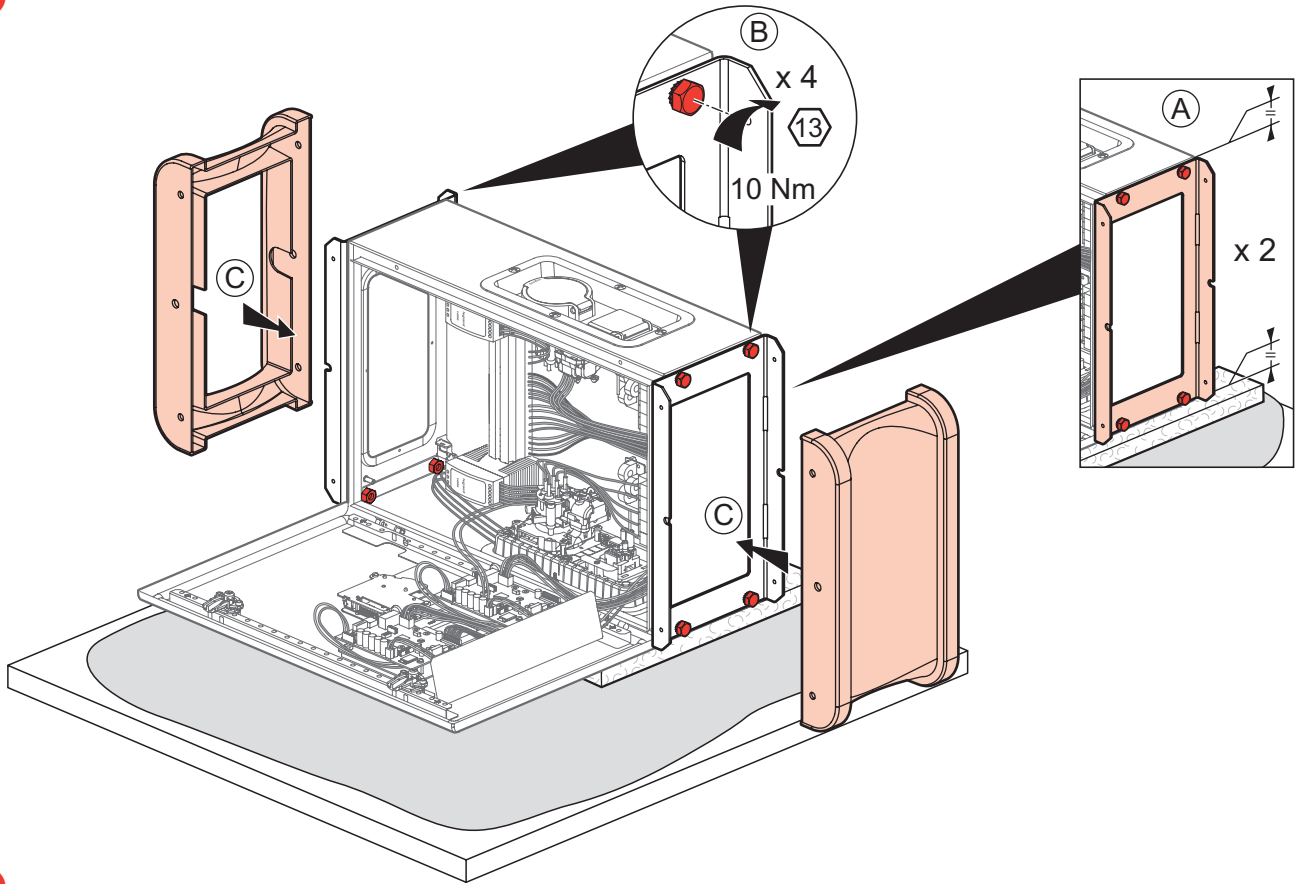


1

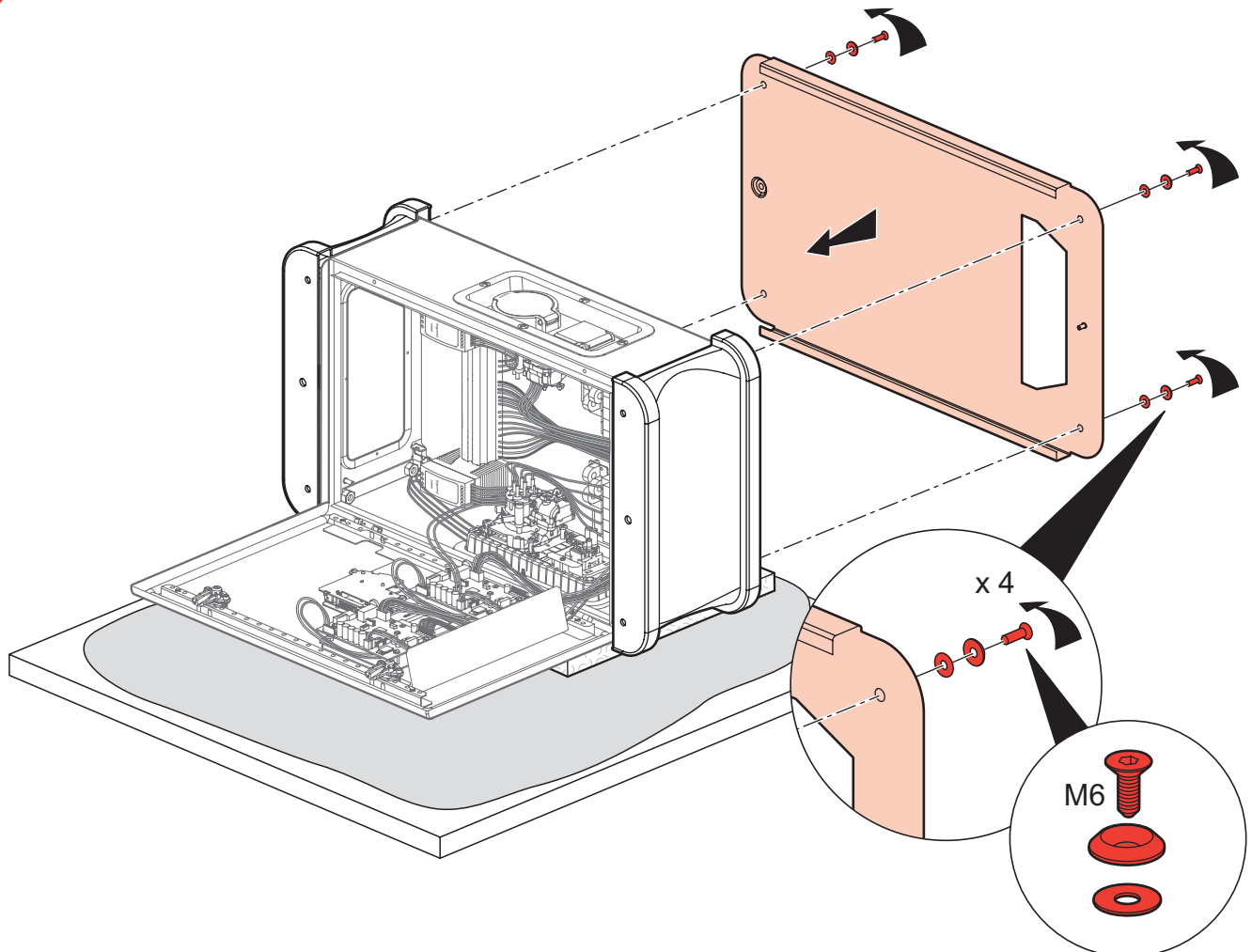




2

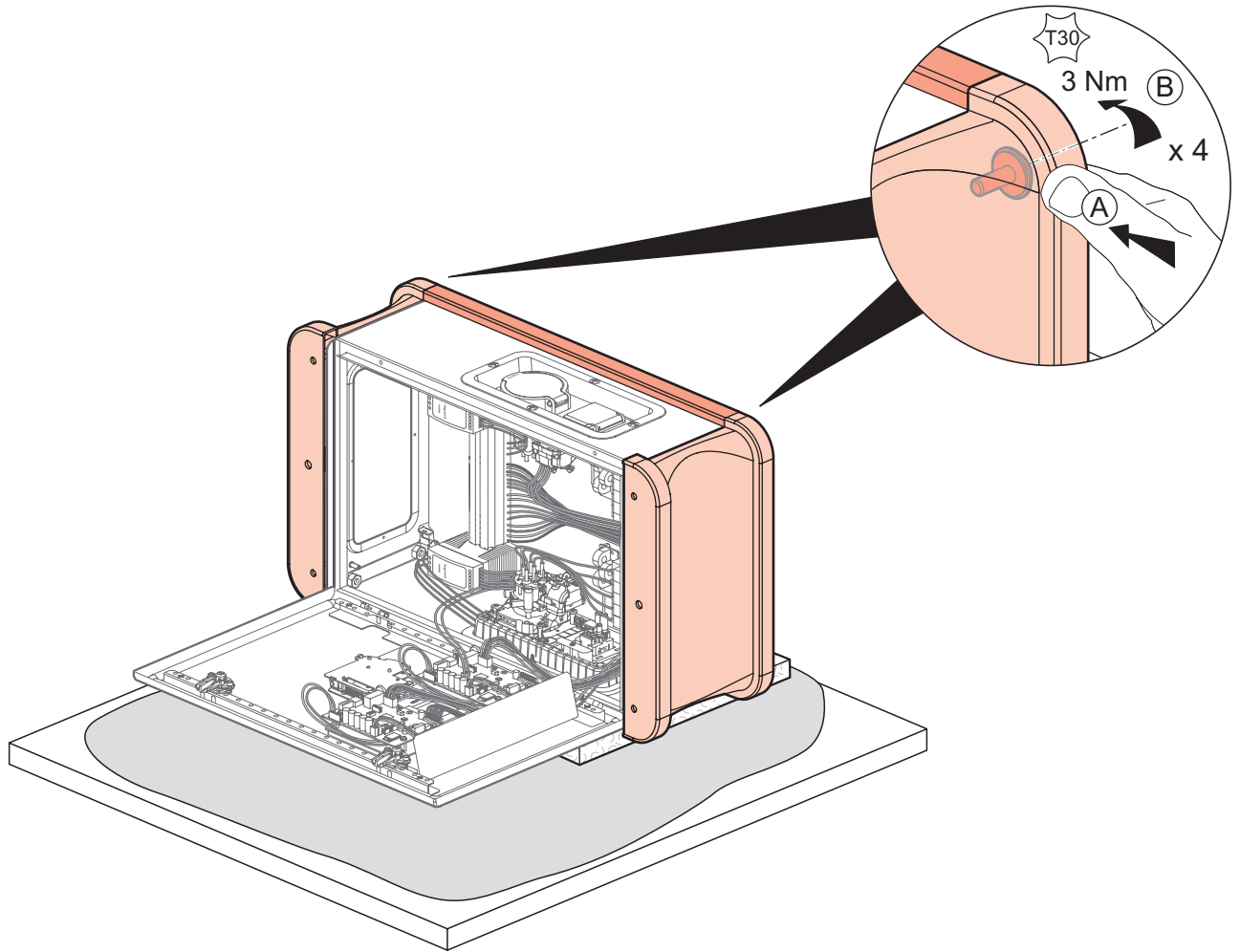


3

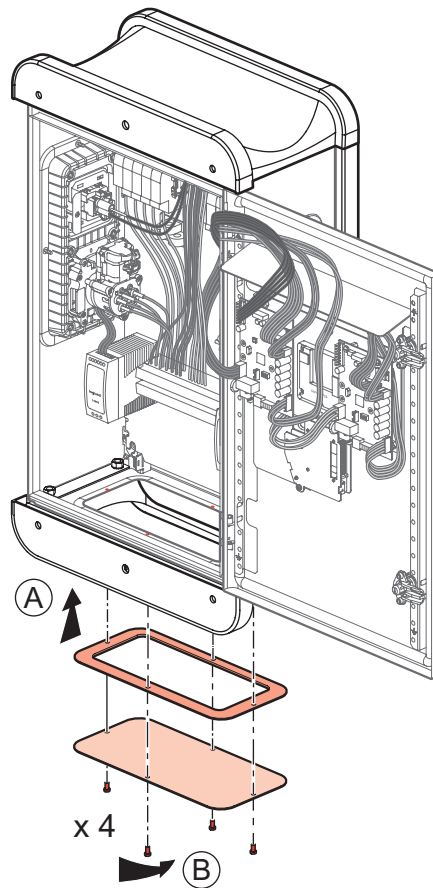




4

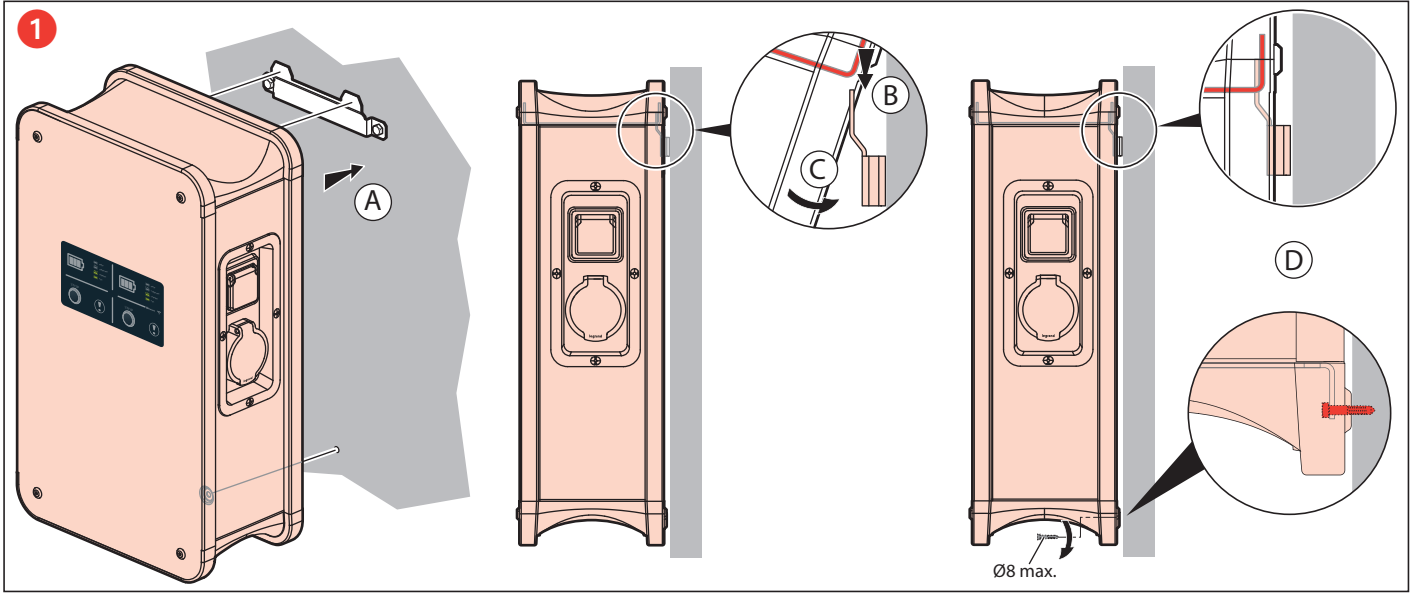
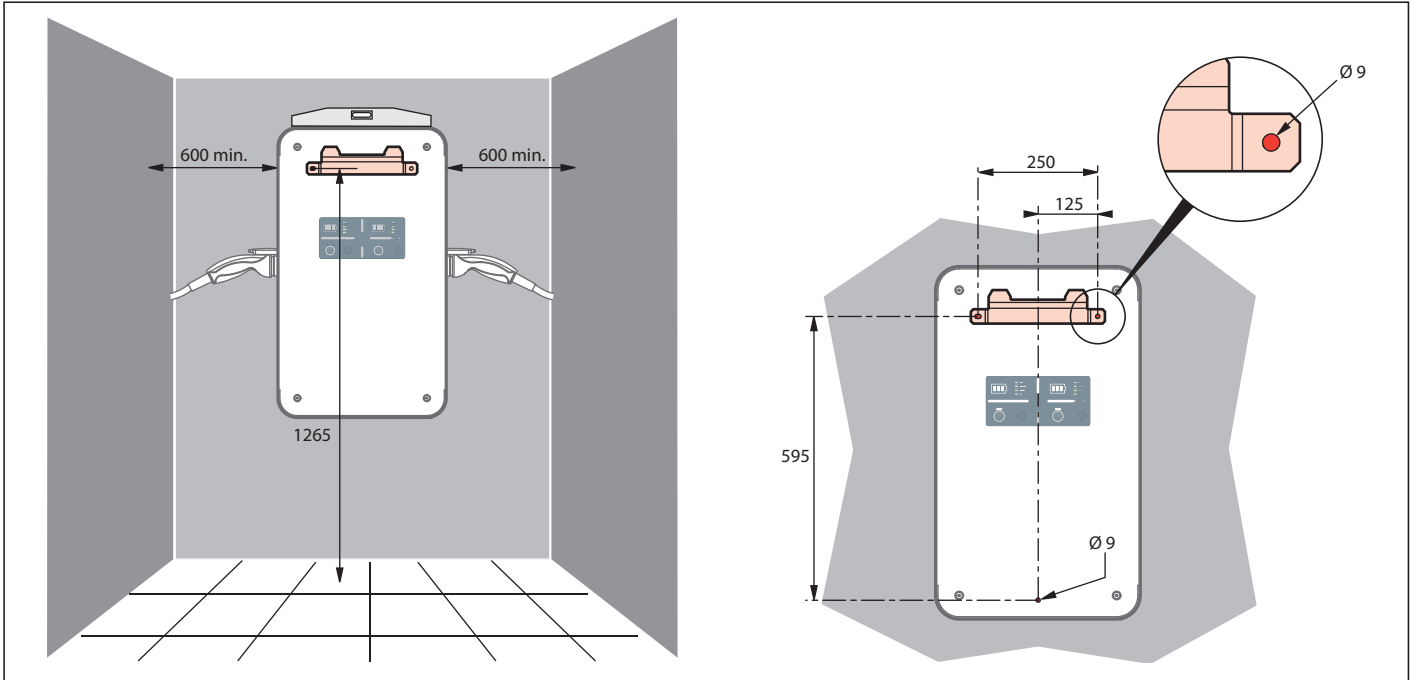
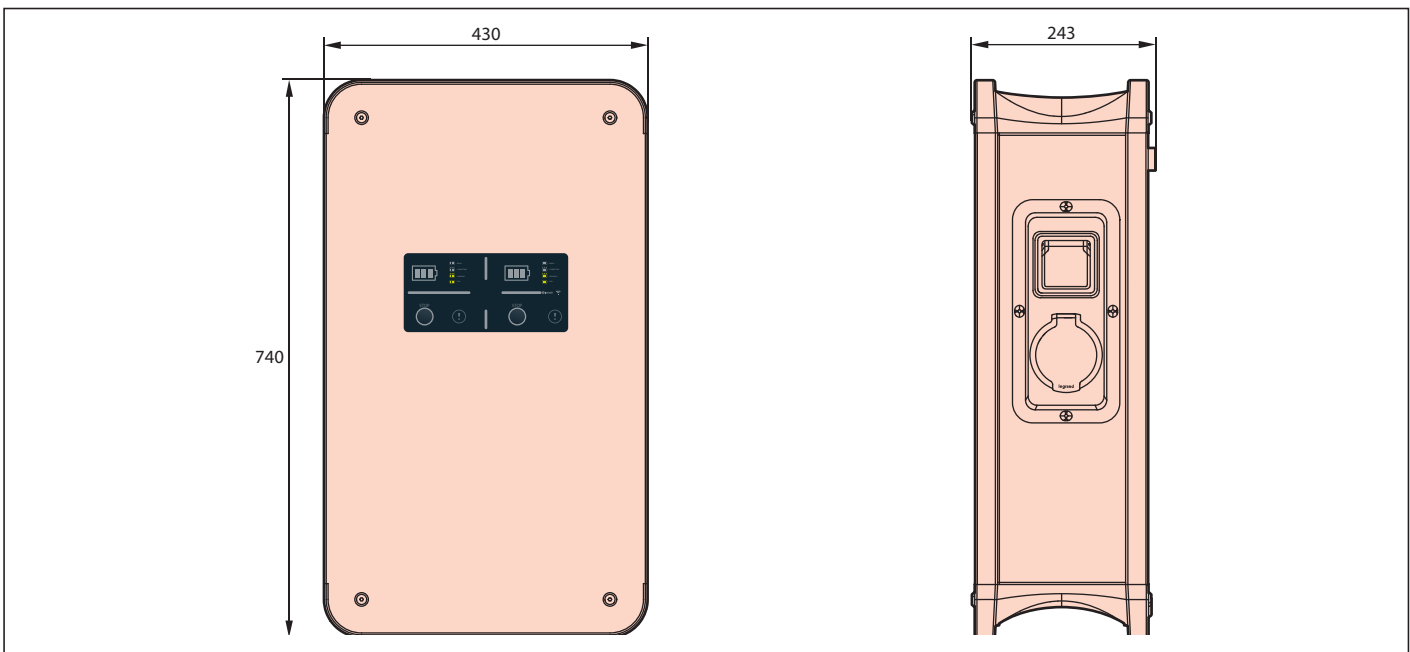


5



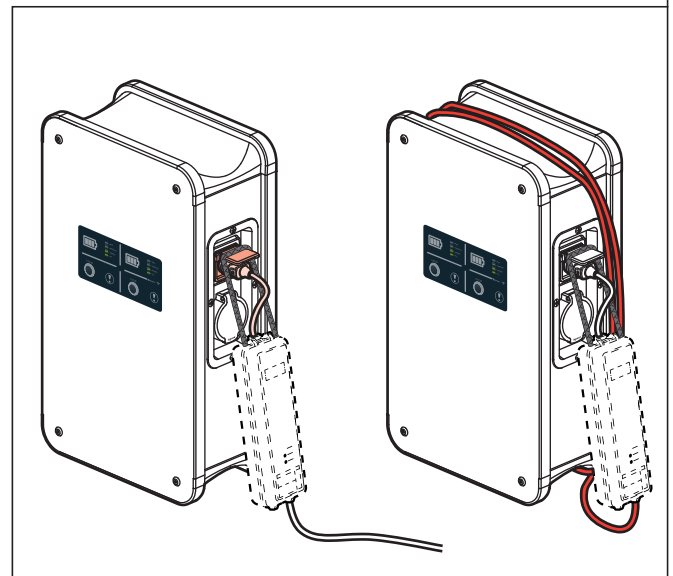
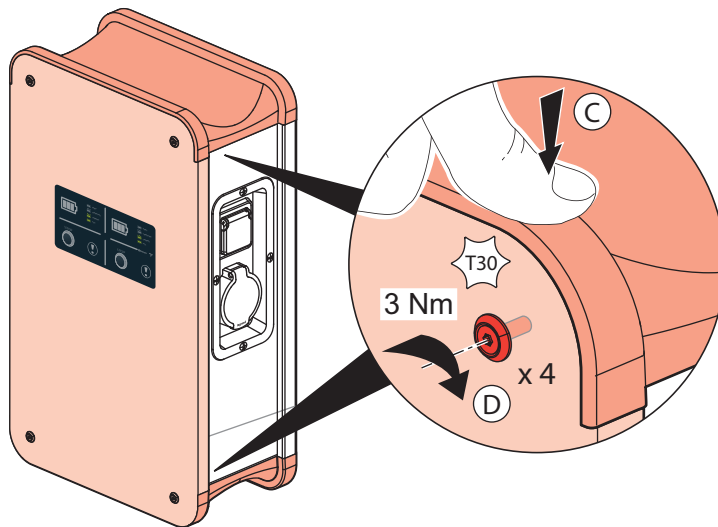
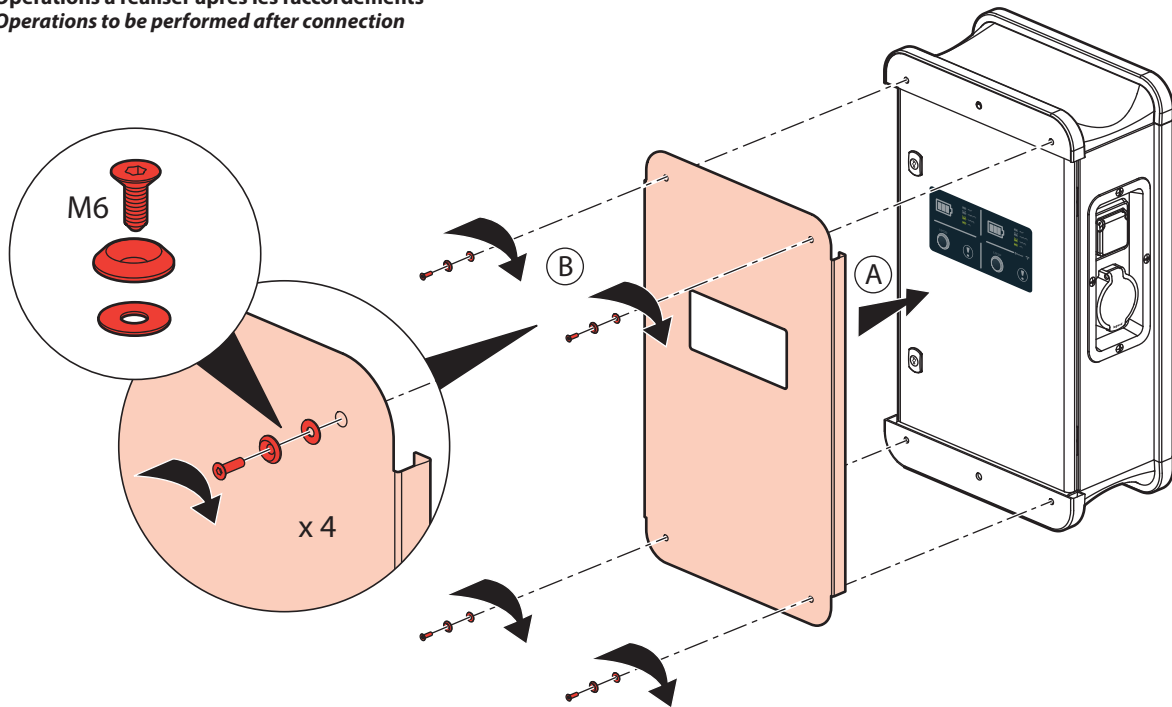


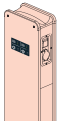
INSTALLATION/INSTALLATION 0 580 10/11/12/13/14/15/41/42/43/44/48/49 - 0 590 53





2 Opérations à réaliser après les raccordements
Operations to be performed after connection

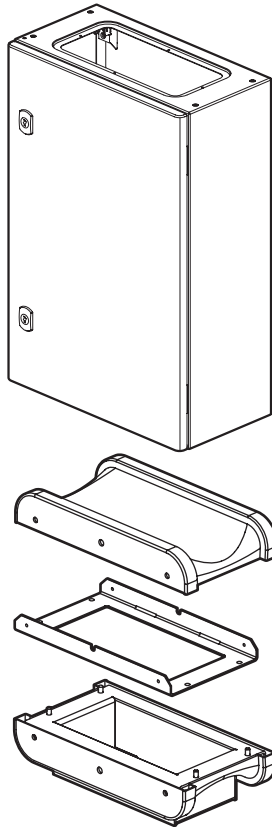
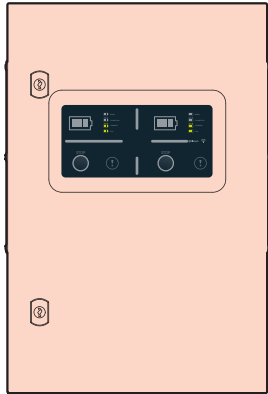




INSTALLATION/INSTALLATION 0 580 10/11/12/13/14/15/41/42/43/44/48/49 - 0 590 54

0 580 10/11/12/13/14/15/
41/42/43/44/48/49

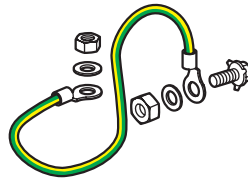
0 590 54



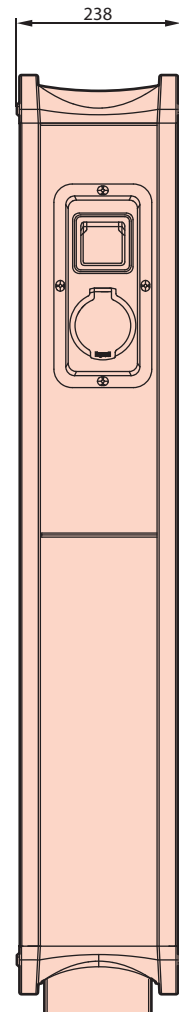
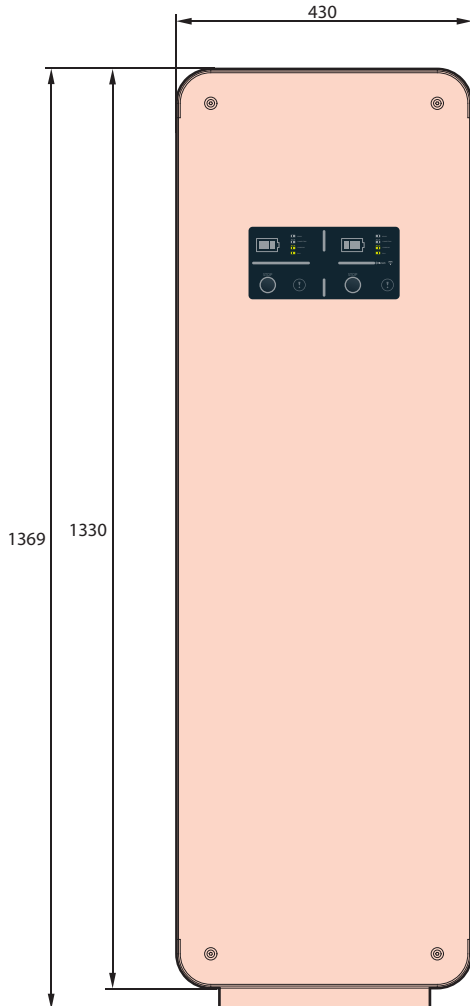
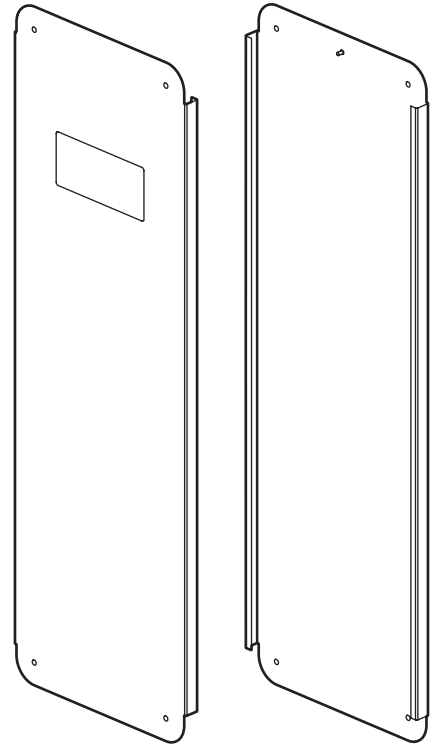
M8 x 8
M8 x 12
x 12

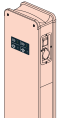
x 8

M6 x 8
x 8
x 8



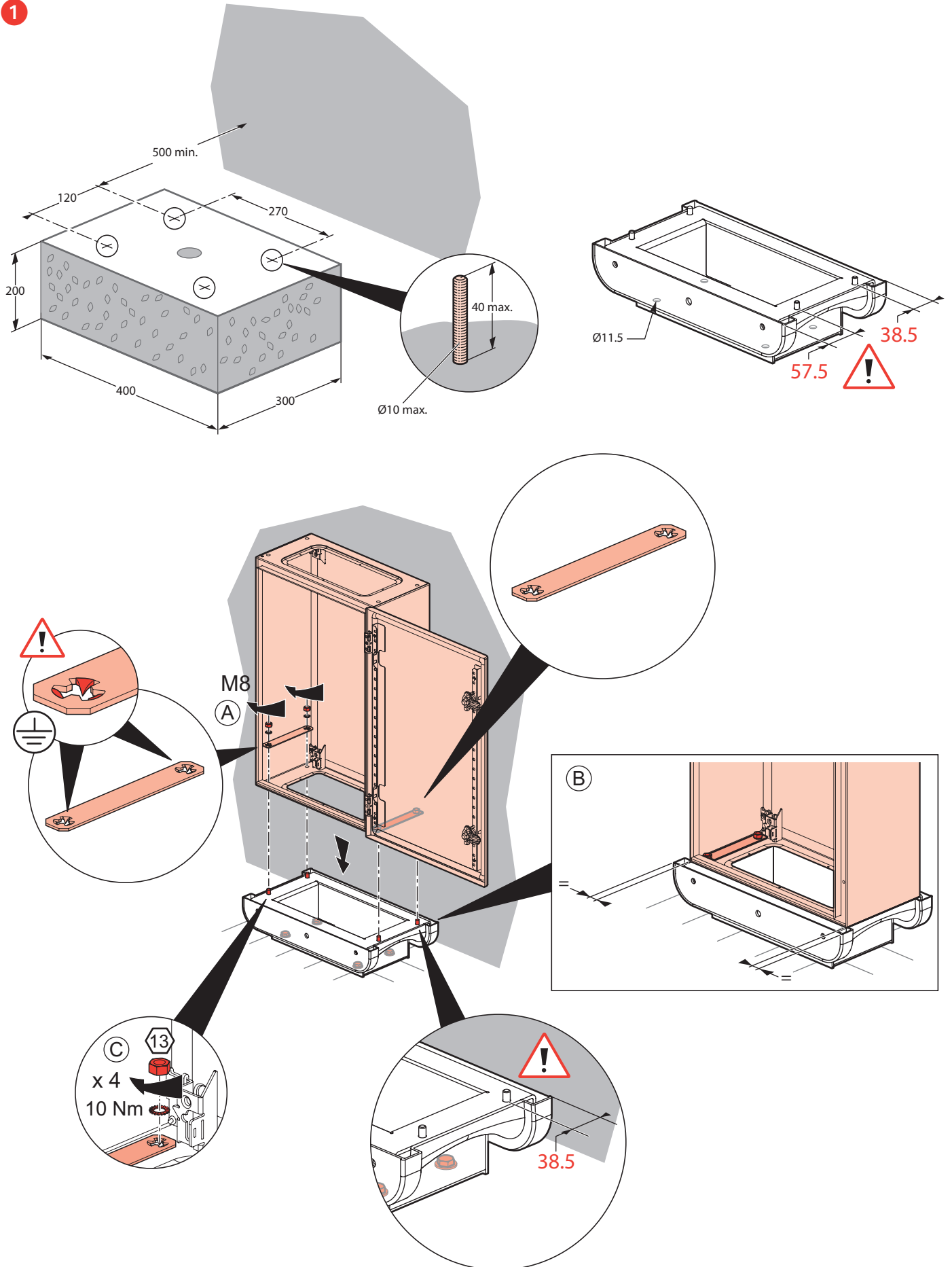
M8 x 4





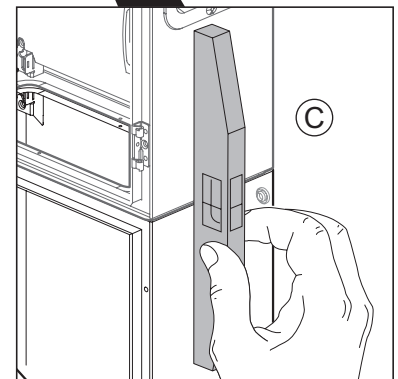
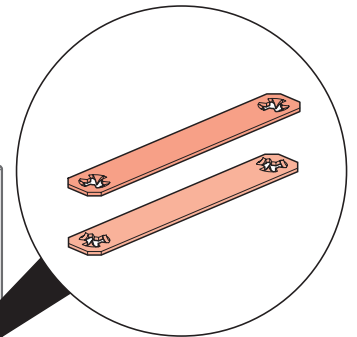
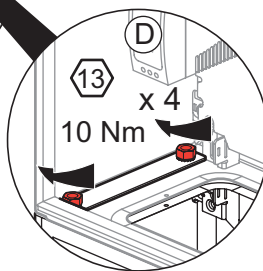
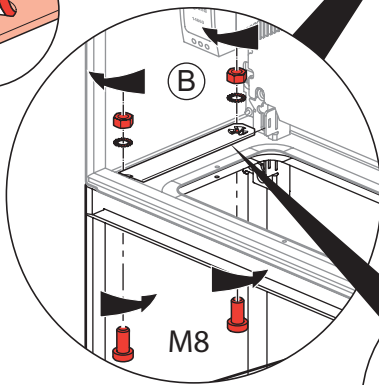
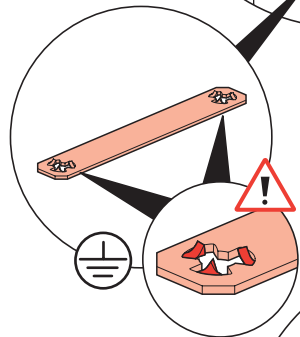
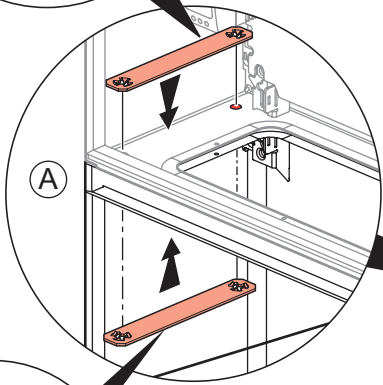
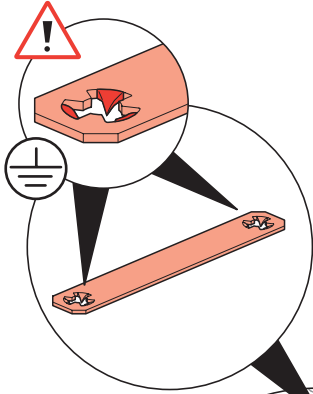
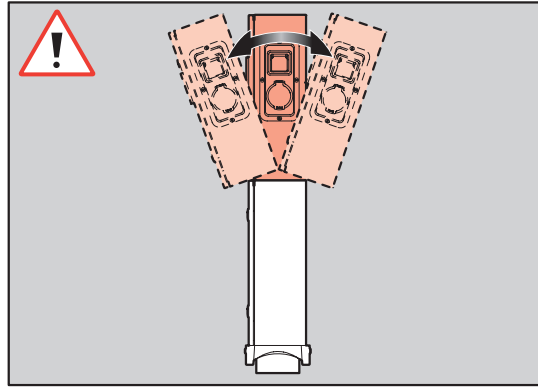
INSTALLATION/INSTALLATION 0 580 10/11/12/13/14/15/41/42/43/44/48/49 - 0 590 54

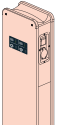
1



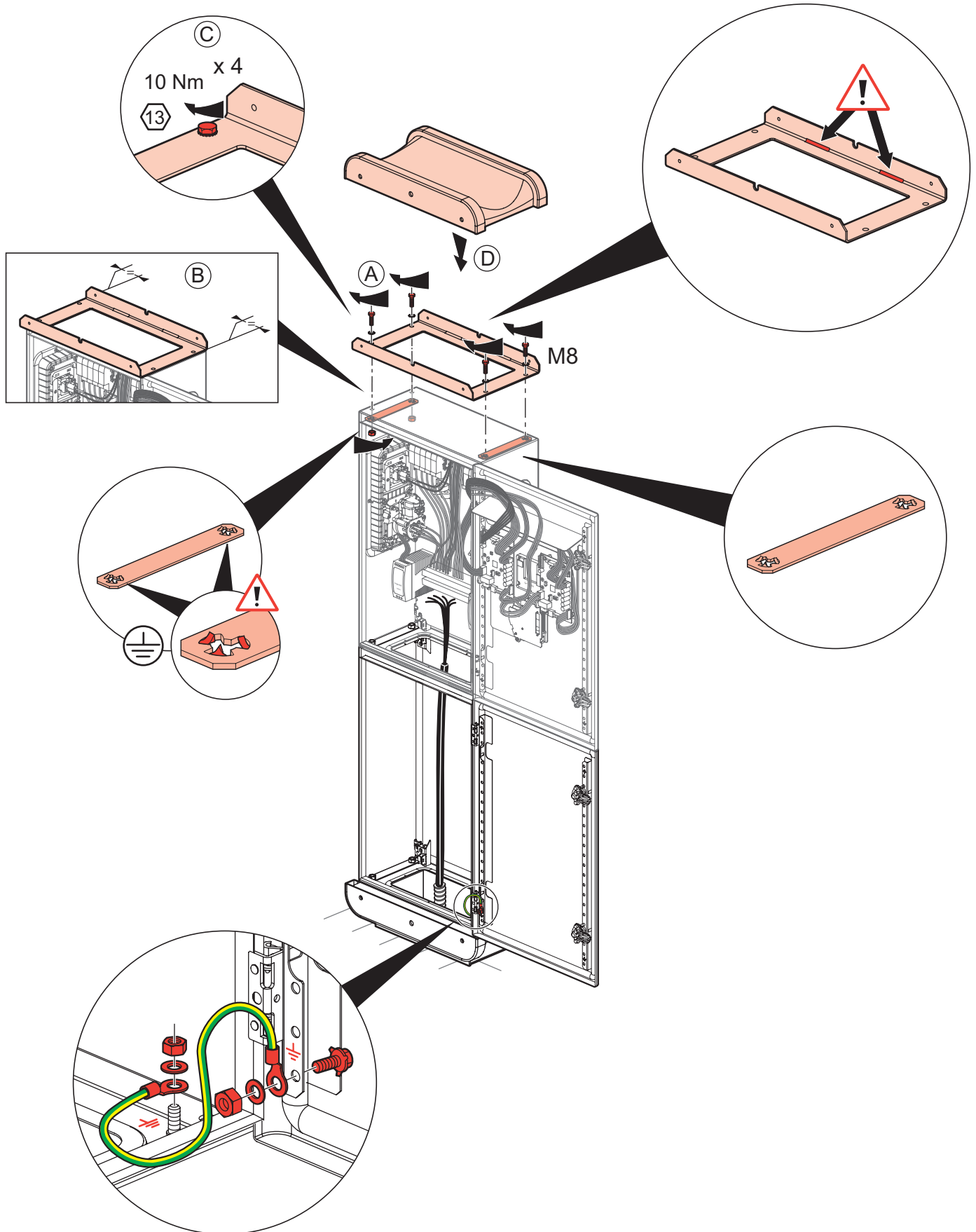


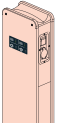
2



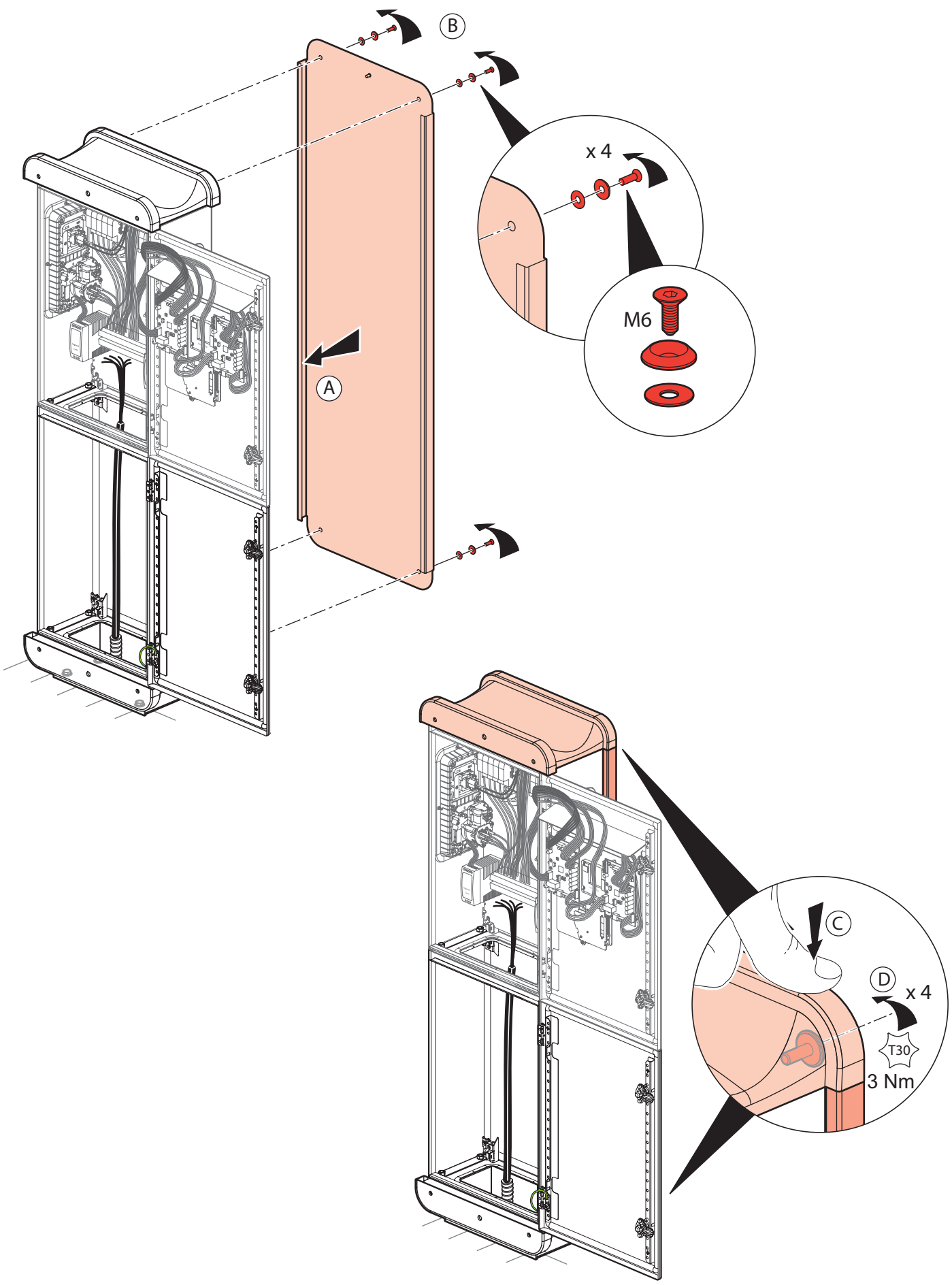


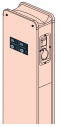
3



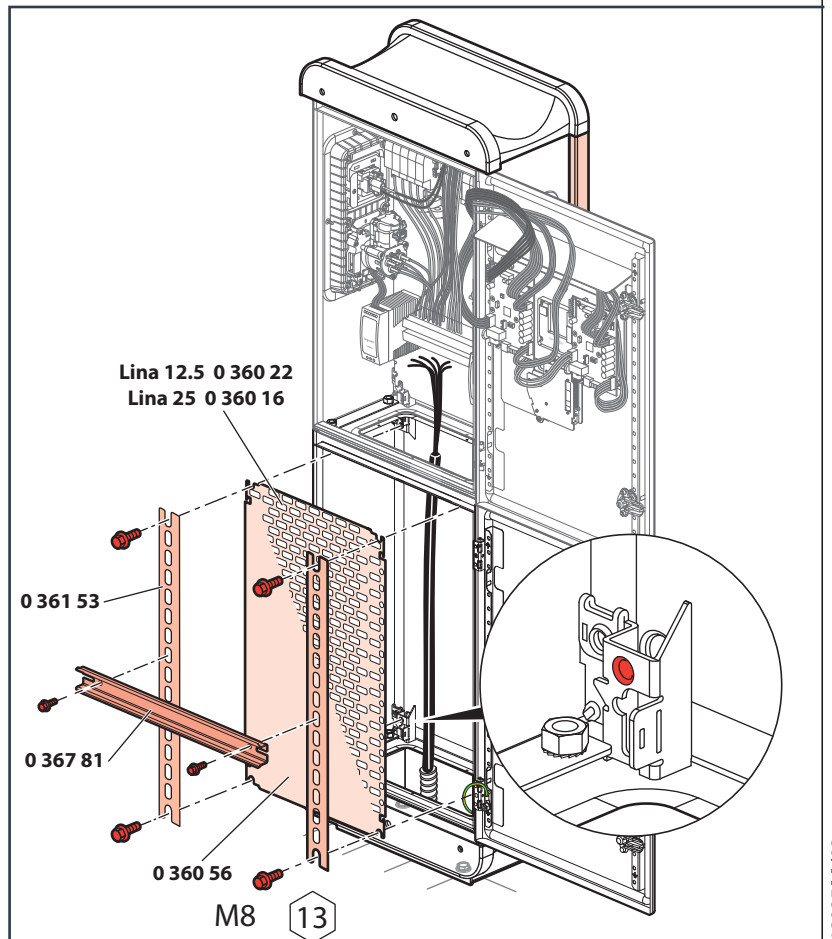
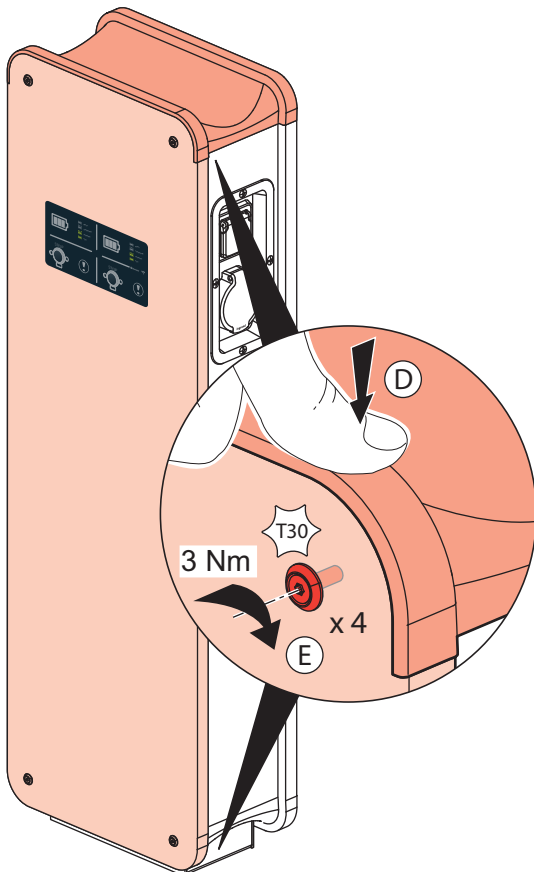
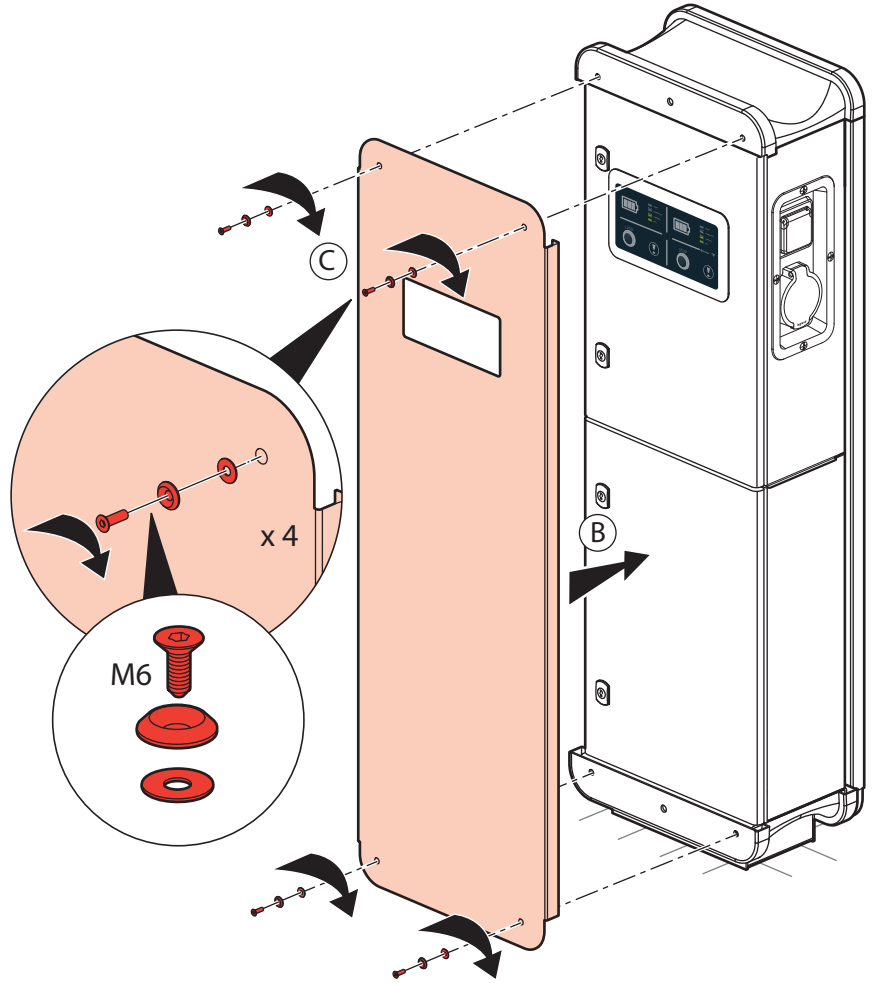
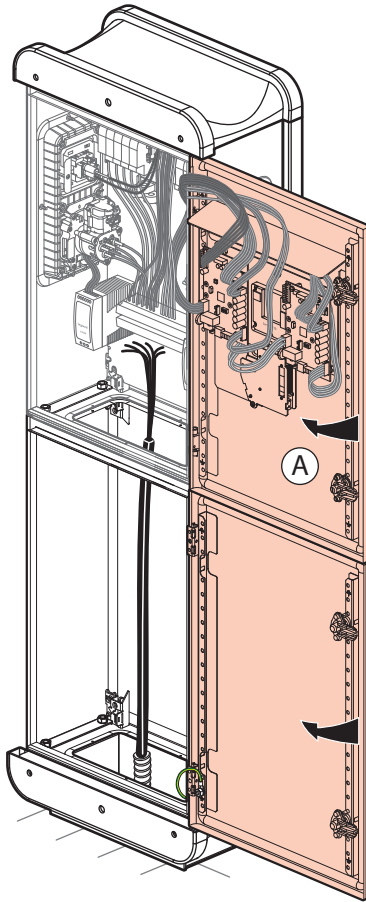


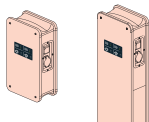
4





5 Opérations à réaliser après les raccordements
Operations to be performed after connection





RACCORDEMENT/CONNECTION 0 580 10/11/12/13/14/15/41/42/43/44/48/49

Caractéristiques et références des appareils de protection associés (non livrés)

Characteristics and catalogue numbers of associated protection devices (not supplied)

Protection 6 mA intégrée pour toutes les références
6 mA protection built-in for all Cat. Nos

| Références Cat. Nos | Ampérage Current strength (A) | Puissance Power (kW) | Section ligne puissance Power line section (mm ²) | Déclencheur à émission de tension Shunt trip | Parafoudre Surge protective device | Disjoncteur différentiel de protection de ligne alimentation électronique Electronic supply line protection RCBO | Protection puissance/Power protection | | | | |
|------------------------------|--|----------------------------|---|--|--|--|---|-----------|--------------------------------------|---|---|
| | | | | | | | Disjoncteur différentiel RCBO | Ou/ Or | Interrupteur différentiel RCD | Disjoncteur MCBs | |
| 0 580 10/41 0 580 11*/42* | 16 | 3,7 | 2,5 | 12 V à/to 48 V | Parafoudre type 2 I _{max} 12kA/pole 1P+N - 2 modules Parafoudre type 2 I _{max} 12kA/pole 1P+N - 2 modules | Disjoncteur différentiel U+N 230V~ 2A type AC 30mA courbe C RCBO U+N 230V~ 2A type AC 30mA - C-curve | U+N 230V~ 20A type F 30mA - courbe C U+N 230V~ 20A type F 30mA - C-curve | Ou/ Or | 30 mA type F U+N 230V~ | U+N 230V~ 20A courbe C U+N 230V~ 20A C-curve | |
| | 20 | 4,6 | 4 | | | | U+N 230V~ 25A type F 30mA - courbe C U+N 230V~ 25A type F 30mA - C-curve | | | U+N 230V~ 25A courbe C U+N 230V~ 25A C-curve | |
| 0 580 12/43 0 580 13*/44* | 16 | 3,7 | 2,5 | | | | U+N 230V~ 20A type F 30mA - courbe C U+N 230V~ 20A type F 30mA - C-curve | | | 30 mA type F (ex HPI) - U+N 230V~ | U+N 230V~ 20A courbe C U+N 230V~ 20A C-curve |
| | 20 | 4,6 | 4 | | | | U+N 230V~ 25A type F 30mA - courbe C U+N 230V~ 25A type F 30mA - C-curve | | | | U+N 230V~ 25A courbe C U+N 230V~ 25A C-curve |
| | 25 | 5,8 | 6 | | | | U+N 230V~ 32A type F 30mA - courbe C U+N 230V~ 32A type F 30mA - C-curve | | | | U+N 230V~ 32A courbe C U+N 230V~ 32A C-curve |
| | 32 | 7,4 | 10 | | | | U+N 230V~ 40A type F 30mA - courbe C U+N 230V~ 40A type F 30mA - C-curve | | | | U+N 230V~ 40A courbe C U+N 230V~ 40A C-curve |
| 0 580 14/48 0 580 15*/49* | 16 | 11 | 2,5 | | Parafoudre type 2 I _{max} 12kA/pole 3P+N - 6 modules Parafoudre type 2 I _{max} 12kA/pole 3P+N - 6 modules | Disjoncteur différentiel U+N 230V~ 2A type AC 30mA courbe C RCBO U+N 230V~ 2A type AC 30mA - C-curve | 4P 400V~ 20A type F 30mA - courbe C 4P 400V~ 20A type F 30mA - C-curve | Ou/ Or | 30 mA type F (ex HPI) 4P 400V~ | 4P 400V~ 20A courbe C 4P 230V~ 20A C-curve | |
| | 20 | 15 | 4 | | | | 4P 400V~ 25A type F 30mA - courbe C 4P 400V~ 25A type F 30mA - C-curve | | | 4P 400V~ 25A courbe C 4P 230V~ 25A C-curve | |
| | 25 | 18 | 6 | | | | 4P 400V~ 32A type F 30mA - courbe C 4P 400V~ 32A type F 30mA - C-curve | | | 4P 400V~ 32A courbe C 4P 230V~ 32A C-curve | |
| | 32 | 22 | 10 | | | | | | | 4P 400V~ 40A courbe C 4P 230V~ 40A C-curve | |

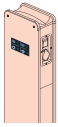
* Doubler les références pour les bornes double postes
* Double every item for a two-gang station

Si les protections sont situées dans le pied de la borne, veillez à protéger la ligne d'alimentation de la borne.
If the protections are located in the charging station pedestal, make sure the charging station supply line is protected.

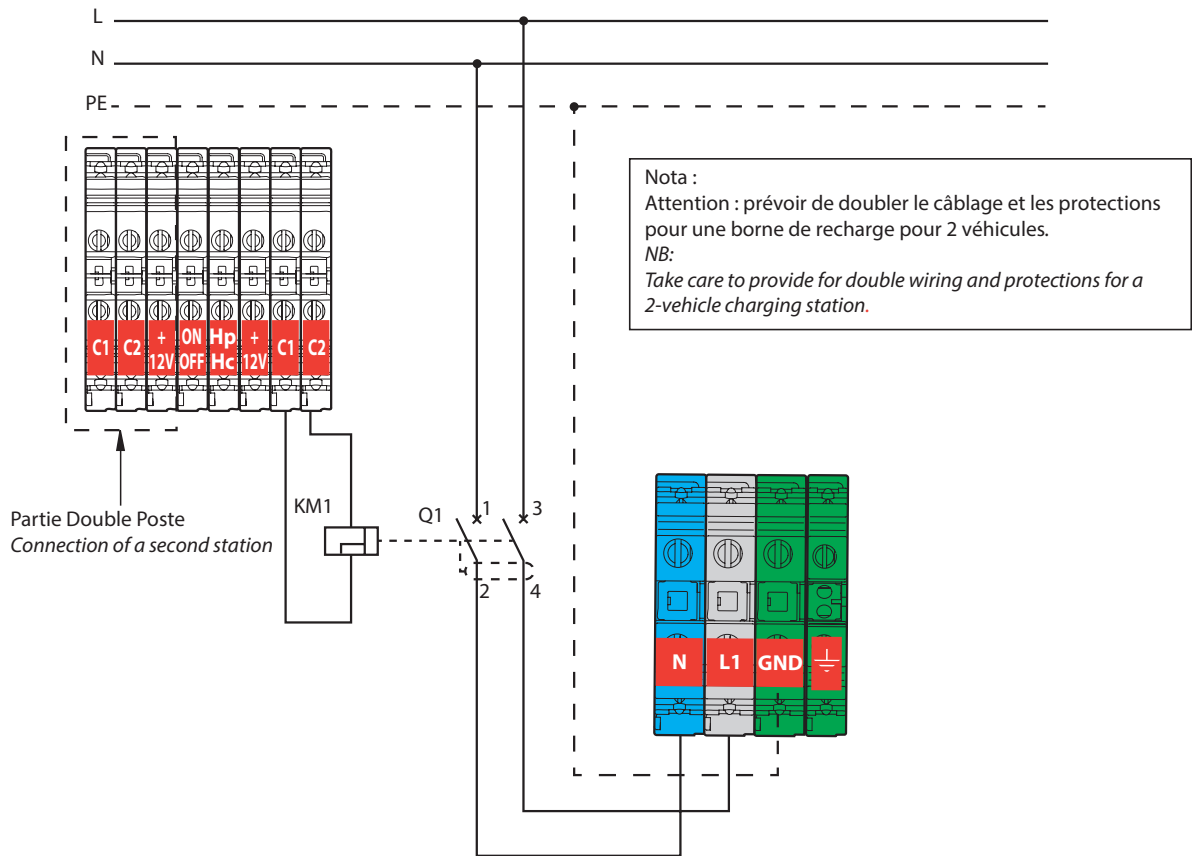
Longueur de ligne (m) maxi selon la norme NFC15100/Max. line length (m) according to the NFC15100 standard

| Section (mm ²) câble rigide Cross-section (mm ²) rigid cable | Intensité (A) de la borne/Charging station current (A) | | | |
|---|--|-----|-----|-----|
| | 16 | 20 | 25 | 32 |
| 2.5 | 50 | 40 | 31 | 25 |
| 4 | 80 | 64 | 50 | 40 |
| 6 | 120 | 96 | 75 | 60 |
| 10 | 200 | 160 | 125 | 100 |
| 16 | 320 | 256 | 200 | 160 |

Le soussigné, LEGRAND, déclare que l'équipement radioélectrique du type (0 580 10/11/12/13/14/15/41/42/43/44/48/49) est conforme à la directive 2014/53/UE. Le texte complet de la déclaration UE de conformité est disponible à l'adresse suivante : www.legrandoc.com
The undersigned, LEGRAND, declares that radio equipment of type (0 580 10/11/12/13/14/15/41/42/43/44/48/49) complies with the Directive 2014/53/EU. The full text of the EU declaration of conformity can be found at: www.legrandoc.com



RACCORDEMENT PUISSANCE/POWER CONNECTION 0 580 10/11/12/13/41/42/43/44*



| Références Cat. Nos | Ampérage Current strength (A) | Puissance Power (kW) | Section ligne puissance Power line section (mm ²) | Références catalogue Legrand France Legrand France catalogue numbers | | Références catalogue Legrand Export Legrand Export catalogue numbers | |
|------------------------|--|----------------------------|---|---|---|---|---|
| | | | | Déclencheur à émission (KM1) Shunt trip (KM1) | Disjoncteur différentiel puissance(Q1) RCBO (Q1) | Déclencheur à émission (KM1) Shunt trip (KM1) | Disjoncteur différentiel puissance(Q1) RCBO (Q1) |
| 0 580 10/41 | 16 | 3,7 | 1,5 | 4 062 76 | 4 107 54 | 4 062 76 | 4 110 95 |
| | 20 | 4,6 | 1,5 | | 4 107 55 | | 4 110 96 |
| 0 580 11**/42** | 16 | 3,7 | 1,5 | 4 062 76 | 4 107 54 | 4 062 76 | 4 110 95 |
| | 20 | 4,6 | 1,5 | | 4 107 55 | | 4 110 96 |
| 0 580 12/43 | 16 | 3,7 | 2,5 | 4 062 76 | 4 107 54 | 4 062 76 | 4 110 95 |
| | 20 | 4,6 | 4 | | 4 107 55 | | 4 110 96 |
| | 25 | 5,8 | 6 | | 4 107 56 | | 4 110 97 |
| | 32 | 7,4 | 10 | | 4 108 59 | | 4 110 98 |
| 0 580 13**/44** | 16 | 3,7 | 2,5 | 4 062 76 | 4 107 54 | 4 062 76 | 4 110 95 |
| | 20 | 4,6 | 4 | | 4 107 55 | | 4 110 96 |
| | 25 | 5,8 | 6 | | 4 107 56 | | 4 110 97 |
| | 32 | 7,4 | 10 | | 4 108 59 | | 4 110 98 |

** Doubler les références pour les bornes double postes
** Double every item for a two-gang station

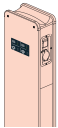
* Protection Type F avec interrupteur différentiel suivant réglementation locale.
* Type F protection with RCCB according to local regulations.

Valeur de la prise de terre

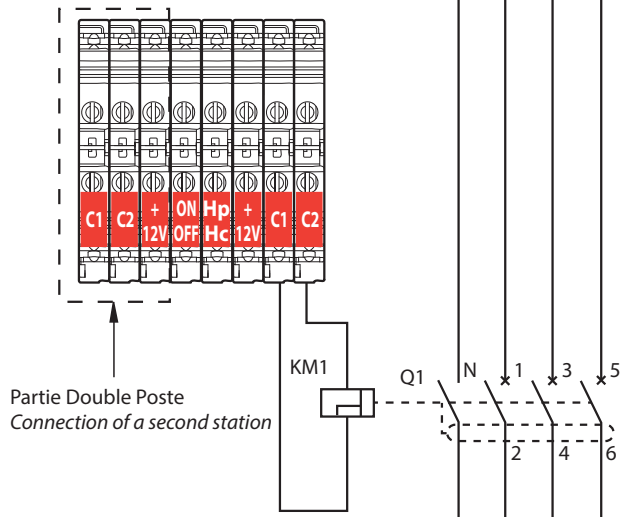
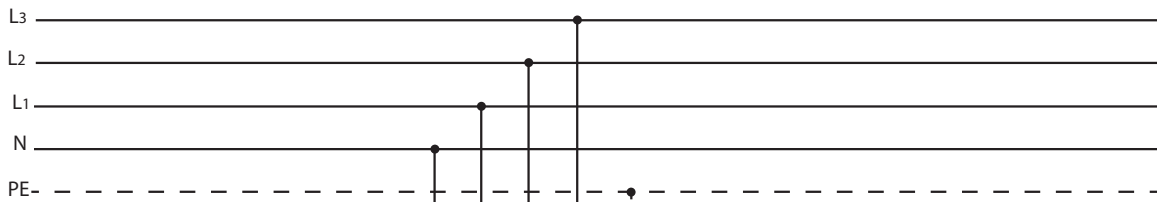
Dans la pratique une valeur maximale de 30 Ω/N est à rechercher.
Elle peut prendre en compte les liaisons équipotentielles et terres de fait (mesure de la boucle de défaut)
N : nombre de points de charge

Earth value

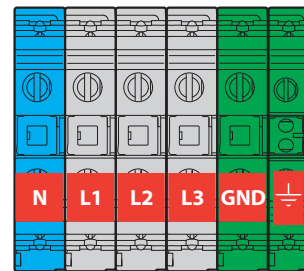
In practice, a maximum value of 30 Ω/N should be sought.
It can take into account the actual equipotential and earth connections (measurement of the fault loop)
N: number of charging points



RACCORDEMENT PUISSANCE/POWER CONNECTION 0 580 14/15/48/49*



Nota :
 Attention : prévoir de doubler le câblage et les protections pour une borne de recharge pour 2 véhicules.
 NB:
 Take care to provide for double wiring and protections for a 2-vehicle charging station.



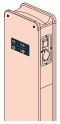
| Références Cat. Nos | Ampérage Current strength (A) | Puissance Power (kW) | Section ligne puissance Power line section (mm ²) | Références catalogue Legrand France Legrand France catalogue numbers | | Références catalogue Legrand Export Legrand Export catalogue numbers | | |
|------------------------|--|----------------------------|---|---|---|---|---|----------|
| | | | | Déclencheur à émission (KM1) Shunt trip (KM1) | Disjoncteur différentiel puissance(Q1) RCBO (Q1) | Déclencheur à émission (KM1) Shunt trip (KM1) | Disjoncteur différentiel puissance(Q1) RCBO (Q1) | |
| 0 580 14/48 | 16 | 11 | 2,5 | 4 062 76 | 4 112 45 | 4 062 76 | 4 112 45 | |
| | 20 | 15 | 4 | | 4 112 46 | | 4 112 46 | |
| 0 580 15**/49** | 25 | 18 | 6 | | 4 112 47 | | 4 079 32 + 4 105 34 | 4 112 47 |
| | 32 | 22 | 10 | | 4 079 02 + 4 105 33 | | | |

** Doubler les références pour les bornes double postes
 ** Double every item for a two-gang station

* Protection Type F avec interrupteur différentiel suivant réglementation locale.
 * Type F protection with RCCB according to local regulations.

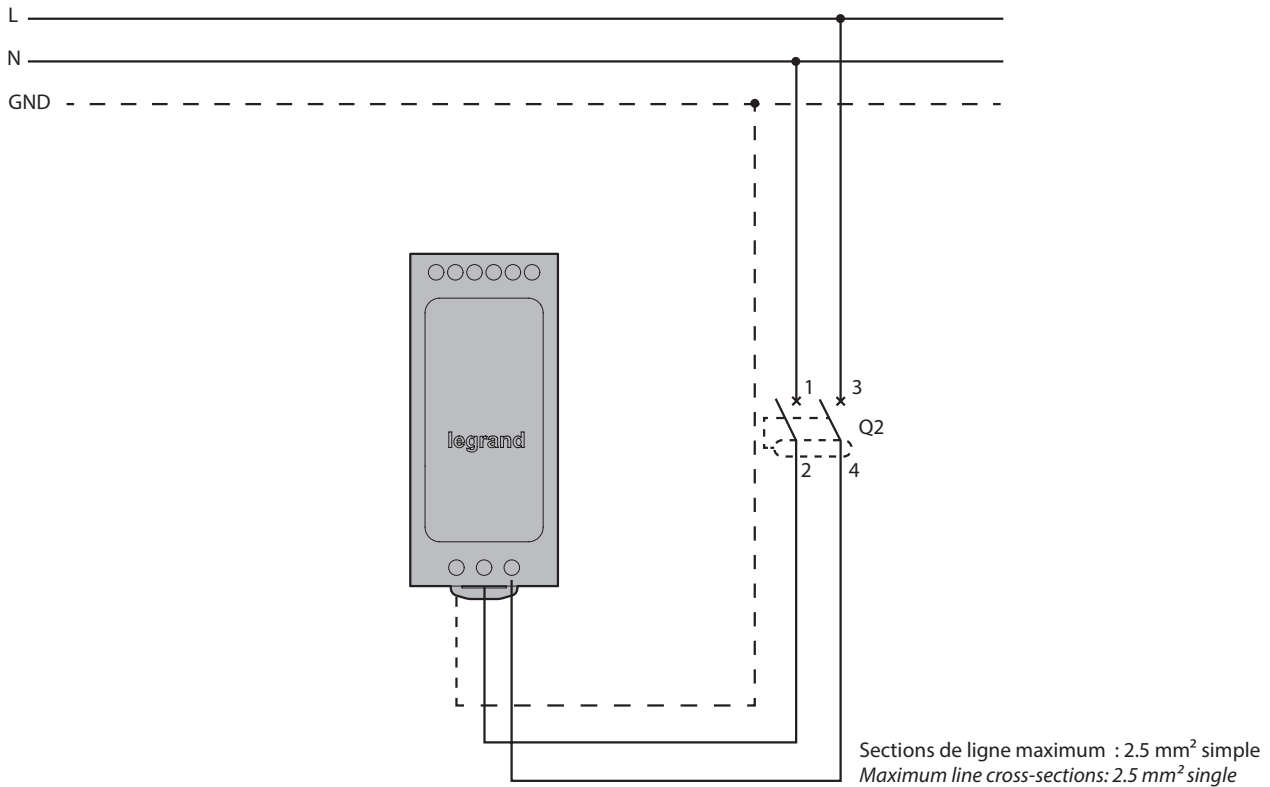
Valeur de la prise de terre
 Dans la pratique une valeur maximale de 30 Ω/N est à rechercher.
 Elle peut prendre en compte les liaisons équipotentielles et terres de fait
 (mesure de la boucle de défaut)
 N : nombre de points de charge

Earth value
 In practice, a maximum value of 30 Ω/N should be sought.
 It can take into account the actual equipotential and earth connections
 (measurement of the fault loop)
 N: number of charging points



RACCORDEMENT CIRCUIT ALIMENTATION ELECTRONIQUE ELECTRONIC SUPPLY CONNECTION

Nota :
Attention : prévoir de doubler le câblage et les protections pour une borne de recharge pour 2 véhicules.
NB:
Take care to provide for double wiring and protections for a 2-vehicle charging station.



| | Références catalogue Legrand France Legrand France catalogue numbers | Références catalogue Legrand Export Legrand Export catalogue numbers |
|--|---|---|
| Disjoncteur différentiel (Q2)* RCBO (Q2)* | 4 107 02 | 4 109 97 |

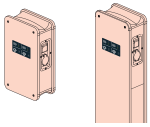
* Protection Type AC avec interrupteur différentiel suivant réglementation locale.
* Type AC protection with RCCB according to local regulations.

Valeur de la prise de terre

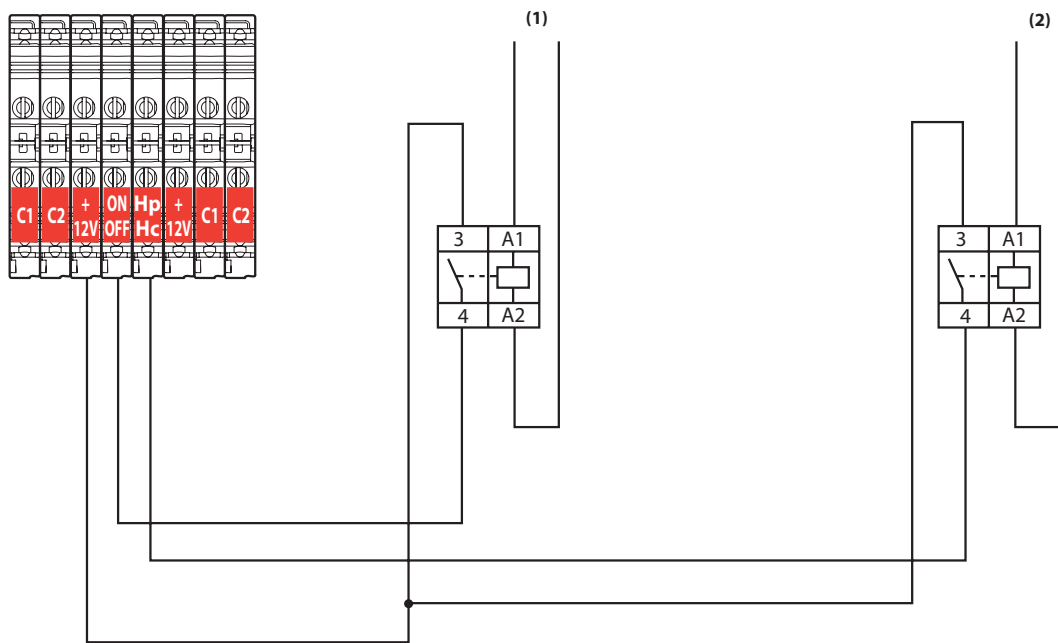
Dans la pratique une valeur maximale de 30 Ω/N est à rechercher.
Elle peut prendre en compte les liaisons équipotentielles et terres de fait (mesure de la boucle de défaut)
N : nombre de points de charge

Earth value

In practice, a maximum value of 30 Ω/N should be sought.
It can take into account the actual equipotential and earth connections (measurement of the fault loop)
N: number of charging points



RACCORDEMENT SIGNAUX COMMANDE EXTERNE EXTERNAL CONTROL SIGNAL CONNECTION



- (1) Télécommande d'activation ou de désactivation de la charge sans marche forcée possible
Remote control for activation or deactivation of charging without override mode
- (2) Télécommande d'activation ou de désactivation de la charge avec marche forcée possible sur la borne
Remote control for activation or deactivation of charging with possible override mode on the charging station

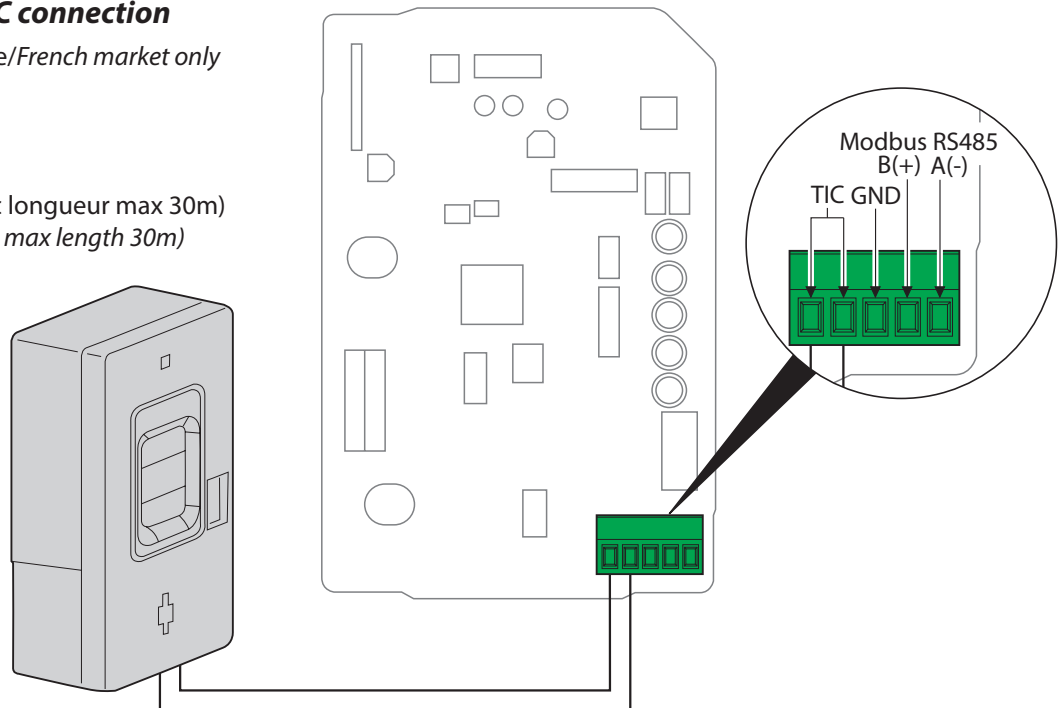
4 125 58 Contacteur de puissance silencieux bobine 230 V~ - 2P - 250 V~/25 A - 2F
Silent power contactor version with coil - 230 V~ - 2P - 250 V~/25 A - 2F

Raccordement TIC/TIC connection

Uniquement marché France/French market only

Préconisation de câble (avec longueur max 30m)
Cable recommendation (with max length 30m)

- Belden 9842 /3106A
- Ethernet cat 6



Valeur de la prise de terre

Dans la pratique une valeur maximale de 30 Ω /N est à rechercher.
Elle peut prendre en compte les liaisons équipotentielles et terres de fait (mesure de la boucle de défaut)
N : nombre de points de charge

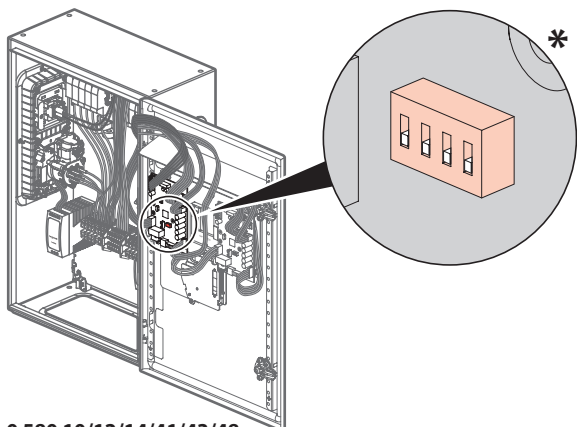
Earth value

In practice, a maximum value of 30 Ω /N should be sought.
It can take into account the actual equipotential and earth connections (measurement of the fault loop)
N: number of charging points

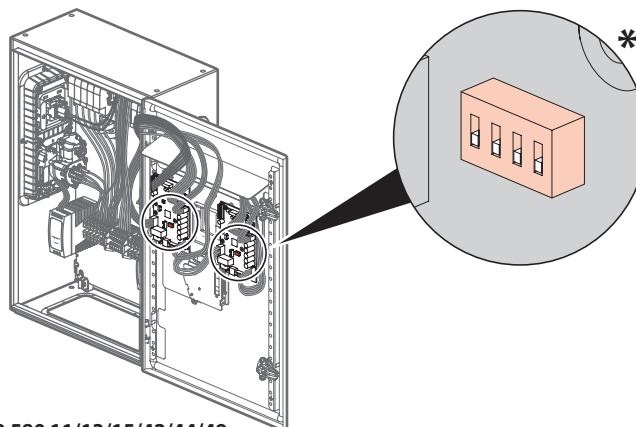


CHOIX DU MODE DE FONCTIONNEMENT/CHOICE OF OPERATING MODE

**⚠ Mettre la borne hors tension
Power down the charging station**



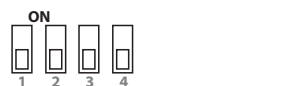
0 580 10/12/14/41/43/48



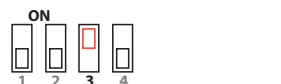
0 580 11/13/15/42/44/49

Réglage fonctionnement Operational settings

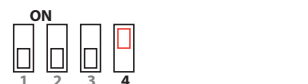
**Immédiat (24/24)
Immediate (24/24)** *



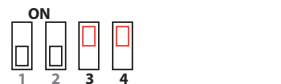
**Télécommande 1
Remote control 1**



**Télécommande 2
Remote control 2**



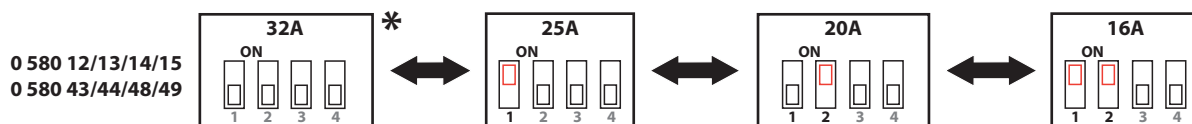
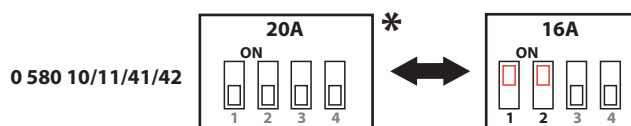
**Télécommandes 1 et 2
Remote controls 1 and 2**



**Télécommande 1 : Télécommande d'activation ou de désactivation de la charge sans marche forcée possible.
Remote control 1: Remote control for activation or deactivation of charging without override mode.**

**Télécommande 2 : Télécommande d'activation ou de désactivation de la charge avec marche forcée possible sur la borne.
Remote control 2: Remote control for activation or deactivation of charging with possible override mode on the charging station**

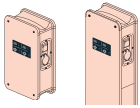
Réglage courant de charge Charging current setting



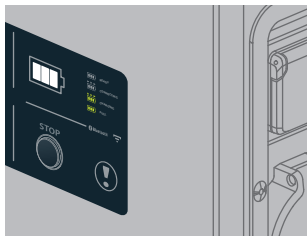
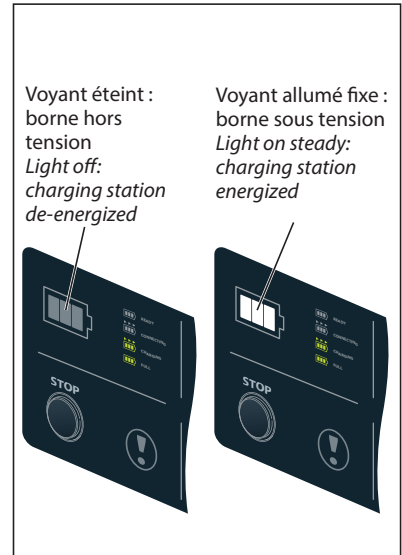
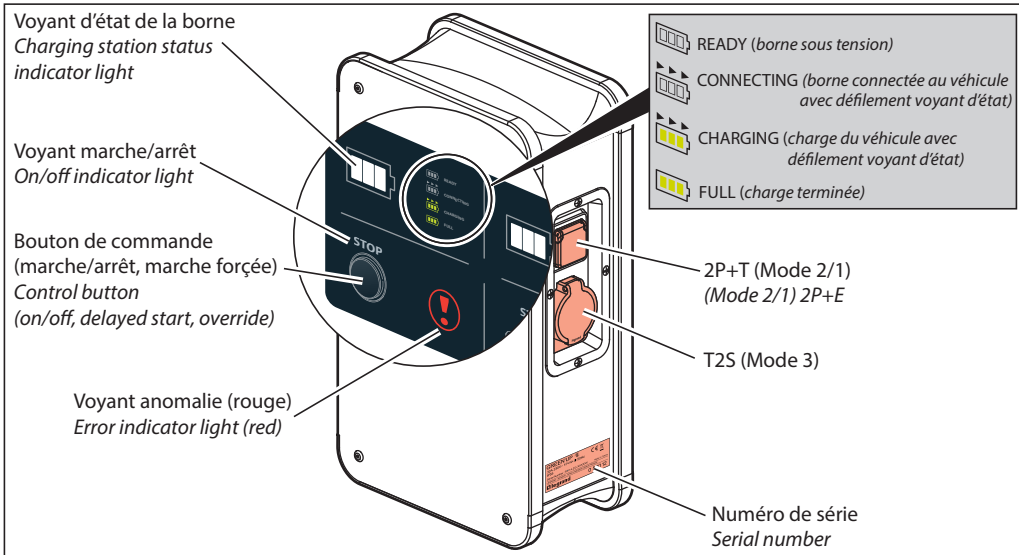
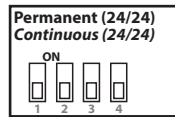
* Réglage usine / Factory setting

Nota : paramètres modifiables par l'application (abaissement du courant de charge)

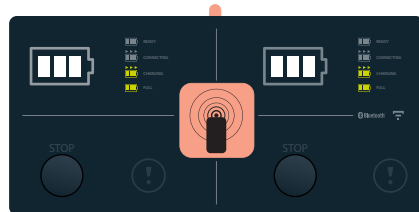
Note: settings can be changed via the app (reduced charging current)



FONCTIONNEMENT MODE CHARGE IMMEDIATE (Livraison usine) IMMEDIATE CHARGING MODE OPERATION (factory setting)

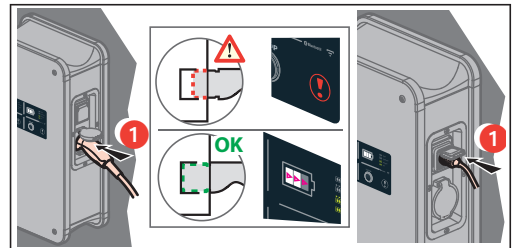


«Borne sous tension» (blanc fixe)
«Charging station energized» (steady white)



Si le lecteur RFID est activé, passez le badge pour commencer la charge (1 mn pour se connecter après le passage du badge)

If the RFID reader is enabled, scan the badge to start charging (1 minute to connect after scanning the badge).



"Borne connectée au véhicule" en attente de charge (défilement blanc) (0 à 30" selon véhicules)
Si ce temps est trop long, il est possible que le véhicule soit passé en mode "Veille", merci d'ouvrir et de refermer la porte du véhicule
"Charging station connected to the vehicle" awaiting charging (white scrolling) (0 to 30 mins depending on vehicles)
If the delay is too long, the vehicle may have gone into standby mode. Please open and then close the door of the vehicle.

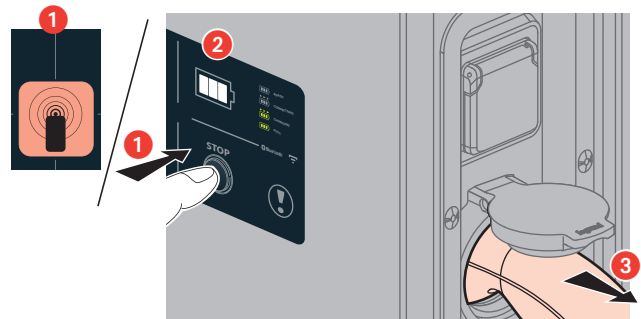


"Charge du véhicule" (défilement vert)
"Vehicle charging" (green scrolling)

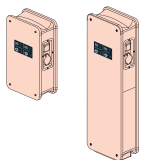


"Charge terminée" (vert fixe)
"Charging complete" (steady green)

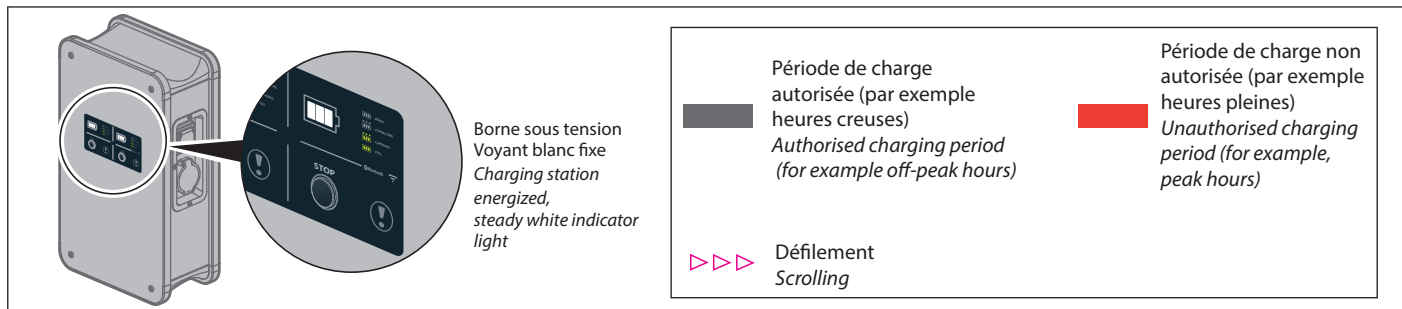
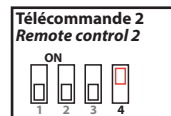
Arrêt et déconnexion Stop and disconnection



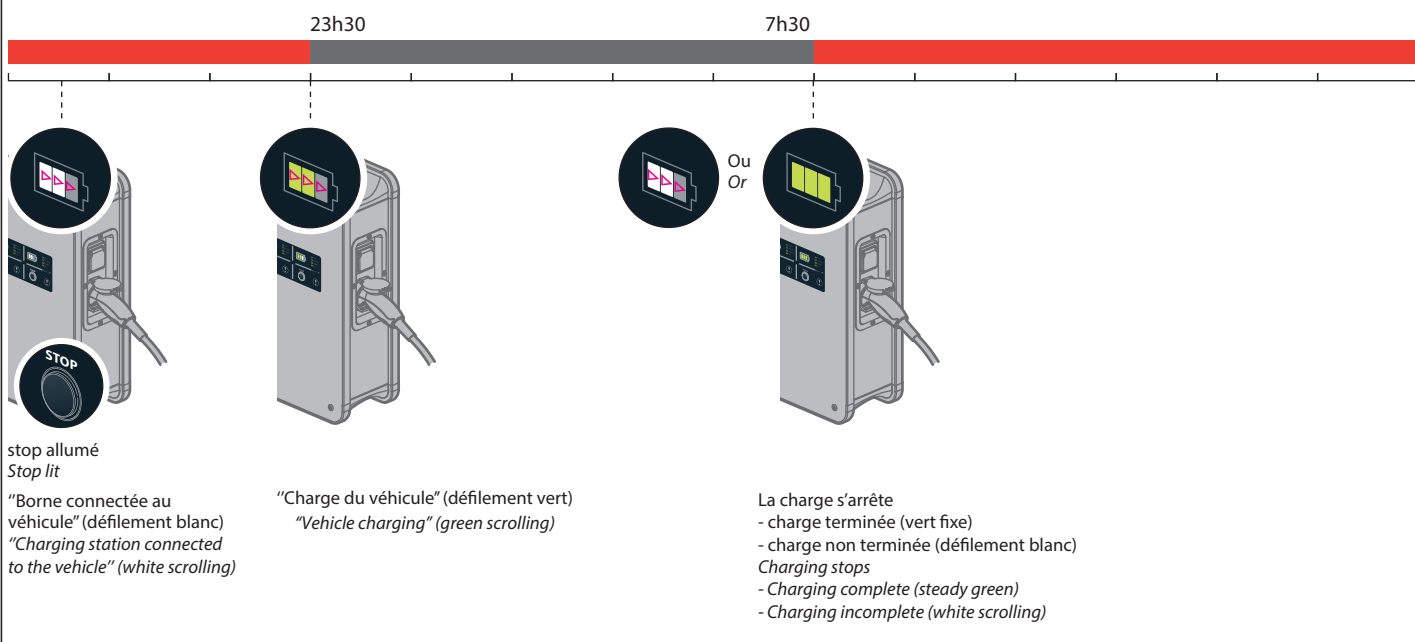
- 1 Appui court ou passez votre badge (le même que pour la mise en charge/Short press or scan your badge (the same one as for charging).
- 2 Voyants d'état et stop allumés (blanc clignotant) (0 à 6" selon véhicules)
Status and stop indicator lights on (flashing white) (0 to 6 mins depending on vehicles)
- 3 Déconnexion prise/Disconnect plug



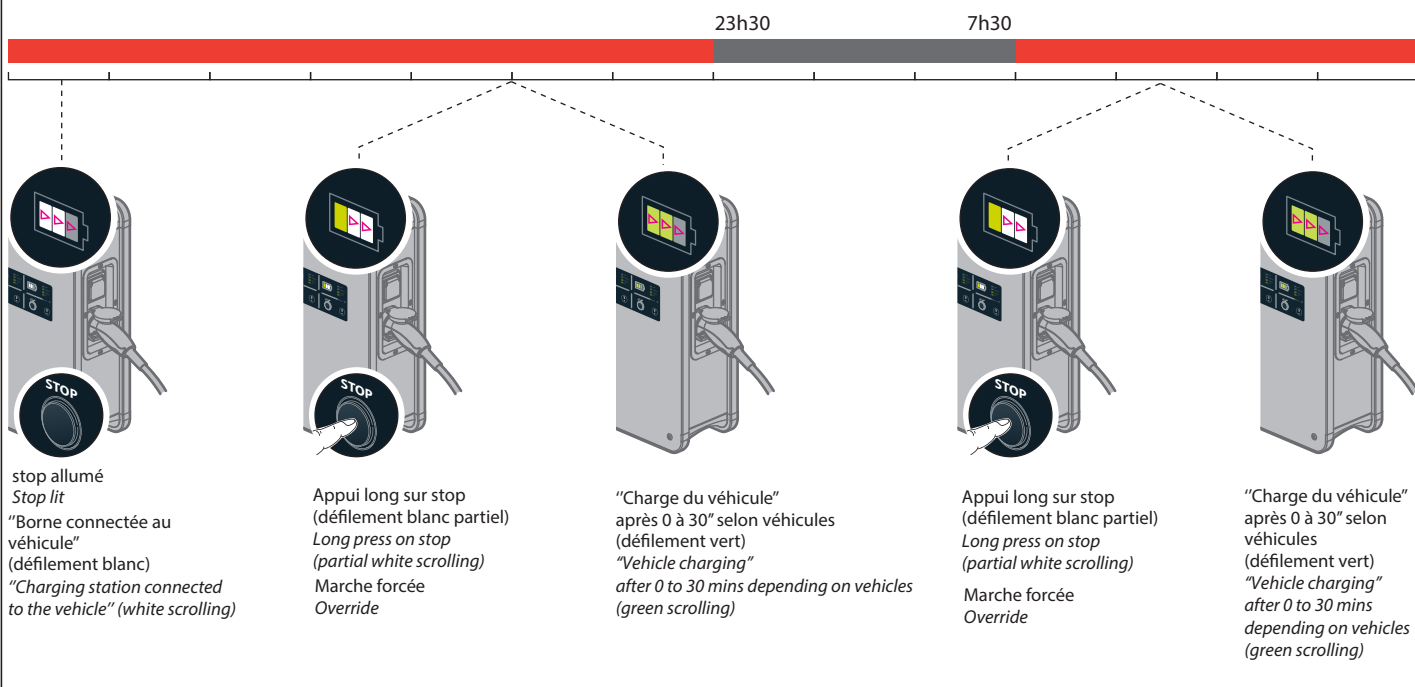
FONCTIONNEMENT AVEC TELECOMMANDE D'ACTIVATION OU DE DESACTIVATION DE LA CHARGE AVEC MARCHE FORCEE POSSIBLE SUR LA BORNE
OPERATION WITH REMOTE CONTROL FOR ACTIVATION OR DEACTIVATION OF CHARGING WITH POSSIBLE OVERRIDE MODE ON THE CHARGING STATION
0 58 0 10/11/12/13/14/15/41/42/43/44/48/49

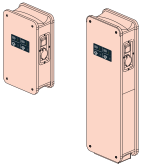


La charge commence en période autorisée et s'arrête en période non autorisée
Charging begins in the authorised period and stops in an unauthorised period

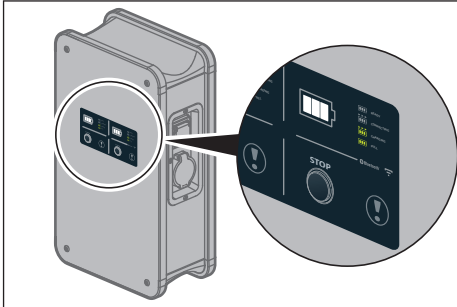


La charge peut être forcée pendant les périodes non autorisées
Charging can be overridden during unauthorised periods





**FONCTIONNEMENT AVEC TELECOMMANDE D'ACTIVATION OU DE DESACTIVATION
DE LA CHARGE SANS MARCHE FORCEE POSSIBLE
OPERATION WITH REMOTE CONTROL FOR ACTIVATION OR DEACTIVATION
OF CHARGING WITHOUT OVERRIDE MODE
0 580 10/11/12/13/14/15/41/42/43/44/48/49**



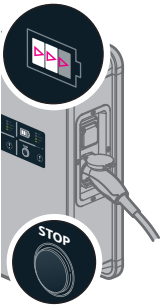
Borne sous tension
Voyant blanc fixe
Charging station
energized,
steady white light

■ Période de charge autorisée (par exemple heures creuses)
Authorized charging period (for example off-peak hours)

▷▷▷ Défilement
Scrolling

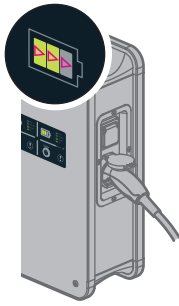
■ Période de charge non autorisée (par exemple heures pleines)
Unauthorized charging period (for example, peak hours)

**La charge commence et se termine en période autorisée
Charging starts and ends in the authorised period**

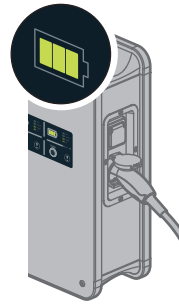


stop allumé
Stop lit

"Borne connectée au véhicule" (défilement blanc)
"Charging station connected to the vehicle" (white scrolling)

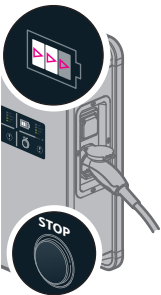


"Charge du véhicule" (défilement vert)
"Vehicle charging" (green scrolling)



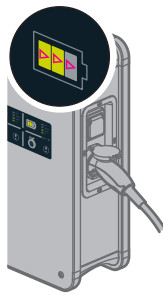
"Charge terminée" (vert fixe)
"Charging complete" (steady green)

**La charge commence en période autorisée et s'arrête à la période non autorisée
Charging starts in the authorised period and stops in the unauthorised period**

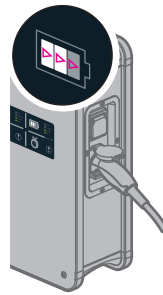


stop allumé
Stop lit

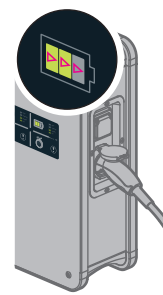
"Borne connectée au véhicule" (défilement blanc)
"Charging station connected to the vehicle" (white scrolling)



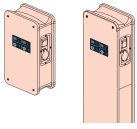
"Charge du véhicule" (défilement vert)
"Vehicle charging" (green scrolling)



La charge s'arrête (défilement blanc)
Charging stops (white scrolling)



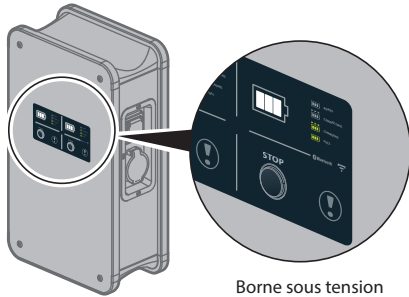
La charge redémarre (défilement vert)
Charging starts again (green scrolling)



FONCTIONNEMENT AVEC DOUBLE TELECOMMANDE

OPERATION WITH DUAL REMOTE CONTROL

0 580 10/11/12/13/14/15/41/42/43/44/48/49



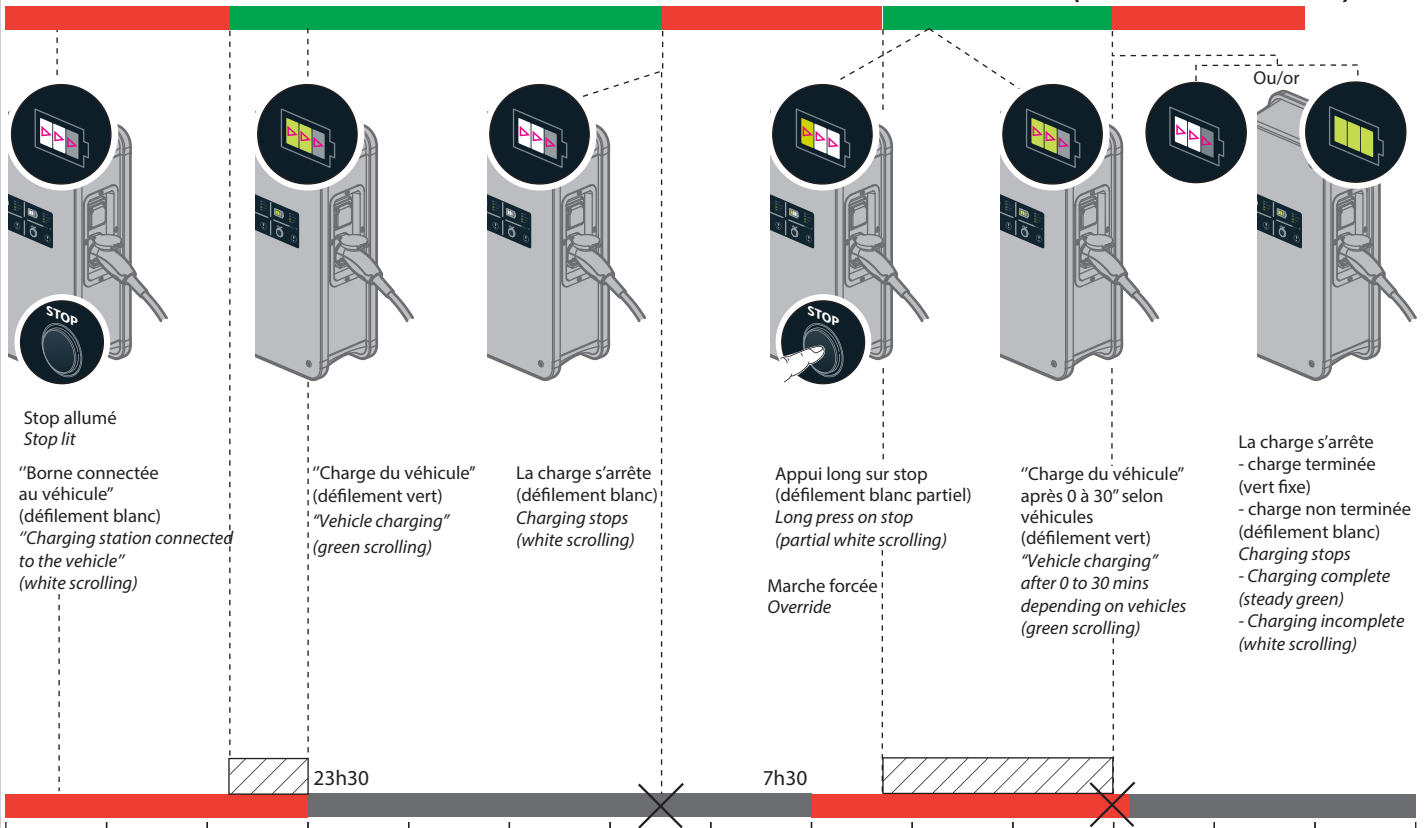
Borne sous tension
Voyant blanc fixe
Charging station energized,
steady white light

| | | | |
|--|--|--|---|
| | Période de charge autorisée Télécommande 1 PRIORITAIRE Authorised charging period Remote control 1 PRIORITY | | Période de charge non autorisée Unauthorised charging period |
| | Période de charge autorisée non prioritaire Télécommande 2 Authorised charging period does not have priority Remote control 2 | | |

Défilement
Scrolling

Télécommande 1 PRIORITAIRE (sans marche forcée possible)

Remote control 1 has PRIORITY (without override mode)

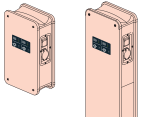


Télécommande 2 non prioritaire (avec marche forcée possible)

Remote control 2 does not have priority (with possible override mode)

Charge impossible
Charging not possible

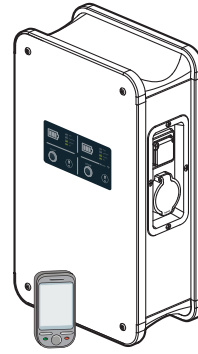
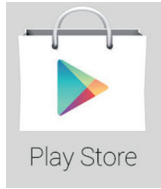
Zone de marche forcée possible
Possible override zone



BORNE PILOTEE PAR APPLICATION
CHARGING STATION OPERATED VIA THE APP
0 580 10/11/12/13/14/15/41/42/43/44/48/49

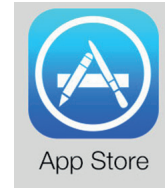
Télécharger l'application **EV charge**
 disponible sur :
 Download the **EV charge APP**
 available from:

Play Store :



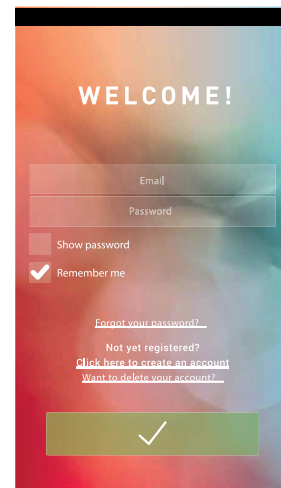
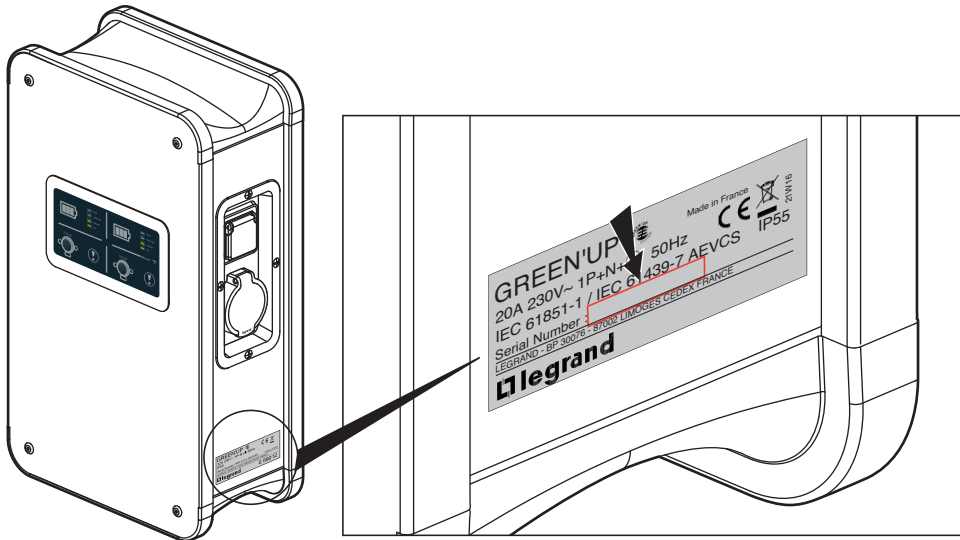
Ou/Or

App Store :

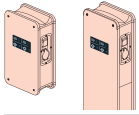


Version compatible à partir de iOS 7.0 et Android 4.4
 Version compatible with iOS 7.0 and Android 4.4 upwards
 Première configuration en local via Bluetooth
 First local configuration via Bluetooth

Créer son compte client, enregistrer la borne (référence et numéro de série) et suivre les instructions
 Create your customer account, register the charging station (reference and serial number) and follow the instructions

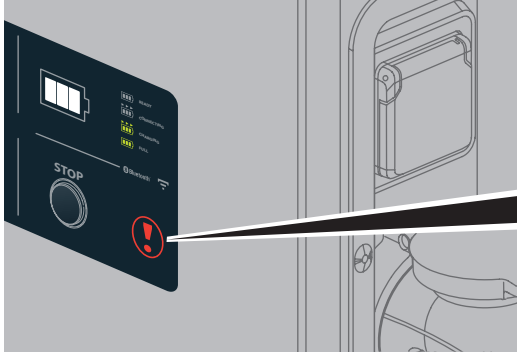


| Fonctions Functions | Communication en local avec la borne (Bluetooth) Local communication with the station (Bluetooth) |
|--|--|
| Visualisation état de fonctionnement Operating status display | ✓ |
| Programmation journalière de la charge 24-hour charge programming | ✓ |
| Activation / désactivation de la borne Activation/deactivation of the station | ✓ |
| Réglage de la puissance de la borne Adjustment of station power | ✓ |
| Mise à jour logiciel Software update | ✓ |



SOLUTIONS EN CAS D'ANOMALIES

TROUBLESHOOTING SOLUTIONS 0 580 10/11/12/13/14/15/41/42/43/44/48/49



Voyant rouge fixe

Cause : mauvaise connexion de la fiche T2S par exemple

Solutions : 1) Débranchez (le voyant rouge s'éteint)

et rebranchez la fiche

(bonne connexion --> voyant blanc allumé, défilement)

2) Vérifiez l'état du cordon ou recherchez un défaut sur le véhicule (voyant rouge reste allumé)

3) Débranchez et faites un reset de la borne (appui sur le bouton STOP 5s ou via l'application)

4) Couper l'alimentation de la borne jusqu'à l'extinction de tous les voyants, puis rétablir l'alimentation.

Steady red indicator

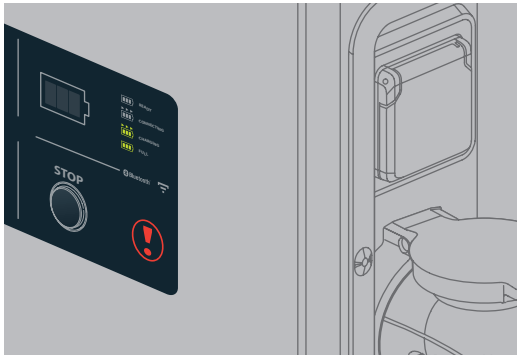
Reason: T2S plug not properly connected, for example

Solutions: 1) Unplug it (red indicator light goes out) and plug it back in (good connection --> white indicator light on, scrolling)

2) Check the condition of the cable or look for a fault in the vehicle (red indicator light remains on)

3) Disconnect and reset the charging station (press and hold the STOP button for 5 sec or via the application)

4) Turn of the power until all indicator lights go on, then turn on the power back on.



Voyant rouge clignotant ou écran éteint

Cause : coupure d'alimentation > 30s

Solutions : 1) Débranchez la fiche, coupez l'alimentation de la borne au tableau, puis réarmez le disjoncteur.

En cas d'utilisation de la borne avec l'application, veuillez vous reconnecter à la borne pour synchroniser l'heure (sauf réf. 0 590 56).

Flashing red indicator light or screen switched off

Reason: power cut > 30 sec

Solutions: 1) Take out the plug and cut off the power supply to the charging station at the circuit board, then reset the circuit breaker.

When using the charging station with the app, please reconnect to the charging station to synchronise the time (except Cat. No. 0 590 56)



Défilement vert du voyant d'état alors que le véhicule est complètement chargé.
Cause : selon le mode de charge et les véhicules, la fin de charge est non détectée par la borne.

Status indicator light scrolling green although the vehicle is fully charged.

Reason: depending on the charging mode and the vehicle, the end of charging has not been detected by the charging station.

Si le problème persiste, se référer au guide de maintenance sur www.legrand.com
If the problem persists, refer to the maintenance guide on www.legrand.com

CARACTERISTIQUES TECHNIQUES* / TECHNICAL CHARACTERISTICS*

| | |
|---|---|
| Références / Cat. Nos. | 0 580 10/11/12/13/14/15/41/42/43/44/48/49 |
| Dimensions H x L x P (mm) / Dimensions H x W x D (mm) | 740 x 430 x 243 avec / with 0 590 53, 1369 x 430 x 238 avec / with 0 590 54 |
| Poids (kg) / Weight (kg) | 32,25 kg pour / for 0 580 10/12/14 avec / with 0 590 53 33,25 kg pour / for 0 580 11/13/15 avec / with 0 590 53 54,5 kg pour / for 0 580 10/12/14 avec / with 0 590 54 55,5 kg pour / for 0 580 11/13/15 avec / with 0 590 54 |
| Caractéristiques électriques / Electrical characteristics | |
| Tension d'emploi (Ue) / Courant assigné (In A, In C) Operating voltage (Ue) / Rated current (In A, In C) | Bornes monophasées phase + N 230V~ de 16 à 32A (déterminé à 20°C) / Single-phase terminals, phase + N 230V~ from 16 to 32A (determined at 20°C) Bornes triphasées 3 phases + N 400V~ de 16 à 32A (déterminé à 20°C) / Three-phase terminals, 3 phases + N 400V~ from 16 to 32A (determined at 20°C) |
| Tension de chocs (Uimp) Impulse voltage (Uimp) | 4kV |
| Tension d'isolement (Ui) Insulation voltage (Ui) | 230V monophasée / 230V single-phase 500V triphasée / 500V three-phase |
| Fréquence (fn) Frequency (fn) | 50Hz/60Hz |
| Tension assignée / Rated voltage | 1 phase + N: 230V - 3 phases + N: 400V |
| Tolérance de tension (V) Hors exigences véhicules Voltage tolerance (V) Regardless of vehicle requirements | 195V - 265V |
| Protection différentielle amont prescrite Specified upstream RC protection | 30mA Type A ou F pour les bornes monophasées (1 phase + N) 30mA Type A or F for single-phase terminals (1 phase + N) 30mA Type F pour les bornes triphasées (3 phases + N) 30mA Type F for three-phase terminals (3 phases + N) Ou suivant réglementation locale 30mA Type F pour toutes les bornes. Or according to local regulations 30mA Type F for all the charging terminal. |
| Protection contre les surintensités prescrite Specified overcurrent protection | Voir tableau page 26 See table, page 26 |
| Protection différentielle intégrée Built-in Residual current circuit breakers | Détection 6mA contre les courants de défaut DC 6mA DC fault current detection |
| Court-circuit conditionnel Conditional short-circuit | 4,5kA / 6kA / 10kA selon appareil de protection en amont (voir page 26) 4.5kA / 6kA / 10kA according to upstream protection device (see page 26) |
| Contrainte thermique admissible en C/C Allowable thermal stress in DC | 16 000 A²s |
| Consommation en veille (W) / Standby consumption (W) | 8,9W |
| Puissance dissipée en charge (en aval de la protection préconisée ligne T2S) 32A / 400V Dissipated power during charging downstream T2S circuit preconized protection 32A / 400V | 17,3W par point de charge 17,3W for each charging point |
| Raccordement sur secteur Connection to the mains | Phase/Neutre/Terre sur bornes à vis 2,5 à 10 mm² rigide H07 V R/U ou souple H07 V K avec embout. Borne de recharge raccordée en permanence au réseau d'alimentation à courant alternatif. Phase/Neutral/Earth on rigid 2.5 to 10 mm² screw terminals H07 V R/U or flexible terminals H07 V K. Charging terminal permanently connected to the AC power supply network. |
| Modes de charge Type of load | Mode 1,2 ; Mode 3 borne de recharge équipée d'un système de verrouillage pour le Mode 3 Mode 1,2; Mode 3 charging terminal equipped with a locking system for Mode 3 |
| Raccordement du véhicule prise supérieure Vehicle connection upper connector | Type 2 3P+N (compatible monophasé) avec pilotes conforme à IEC 62191-1 et IEC 62196-2. Utiliser uniquement une fiche homologuée constructeur avec contacts argentés. Utilisation de prolongateur et adaptateur interdite Type 2 3P+N (single-phase compatible) with pilots compliant with IEC 62191-1 and IEC 62196-2. Use only a manufacturer-approved plug with silver-plated contacts. Use of extension and adapter prohibited. |
| Raccordement du véhicule prise inférieure* *sauf réf. 0 590 20/29 Vehicle connection lower connector* *Except Cat. Nos. 0 590 20/29 | Type E/F domestique 2P+T (16A-250V - 16A VE) avec détection magnétique de présence pour fiche Green'Up conforme à NF C 61-314 et CEI 60884-1 Utilisation de prolongateur et adaptateur interdite Type E/F domestique 2P+E (16A-250V - 16A EV) with magnetic presence detection for Green'Up plug compliant with NF C 61-314 and IEC 60884-1 Use of extension and adapter prohibited. |
| Détection de surcharge intégrée Built-in overload detection | 8s à 125% In 8s at 125% In |
| Commande de sécurité (signal sortant) Safety command (output signal) | Par signal impulsif 12V= commandant un déclencheur à émission réf. 4 062 76 sur appareil de protection amont By 12V= pulsed signal controlling a shunt trip Cat. No. 4 062 76 on upstream protection device |
| Commande pour pilotage externe (signal entrant) Command for external control (input signal) | Par contact sec, tension du contact 12V=, commandant l'autorisation de charge sur bornier Hp/Hc (dérogeable) By volt-free contact, contact voltage 12V=, controlling charging authorisation on peak/off-peak terminal block (can be overridden) Par contact sec, tension du contact 12V=, commandant l'autorisation de charge sur bornier On/Off (non dérogeable) By volt-free contact, contact voltage 12V=, controlling charging authorisation on On/Off terminal block (cannot be overridden) |
| Installation / Installation | |
| | Intérieur ou extérieur, zone d'accès limitée (hors voirie), destinée à être utilisée par des personnes ordinaires (DBO), ensemble en coffret (fixation murale) ou en armoire (fixation au sol), degré de pollution 3, régime de neutre compatible TNS, TT. En cas de régime de neutre en IT, il est possible de changer localement le régime de neutre par l'ajout d'un transformateur d'isolement. Interior or exterior, limited access zone (excluding roads), intended for use by ordinary persons (DBO) assembly in cabinet (wall mounted) or enclosure (floor mounted), Pollution Degree 3, TNS, TT, compatible earthing system. In the event of an IT earthing system, this can be changed locally by adding an isolating transformer. |
| Environnement / Environment | |
| Température d'utilisation / Operating temperature | -25°C / +40°C (50°C en pointe / at peak) |
| Température de stockage / Storage temperature | -25°C / + 70°C (80°C en pointe / at peak) |
| Humidité relative / Relative humidity | 0 à 90 % sans condensation / 0 to 90% without condensation |
| Classe de corrosivité / Corrosivity class | 3C2 selon IEC 60721-3-3 et 4C2 selon IEC 60721-3-3 / 3C2 according to IEC 60721-3-3 and 4C2 according to IEC 60721-3-3 |
| Indice de protection / Protection rating | IP 55 (IEC 60529), IK 10 (EN 62262) Fiches engagées ou non / IP 55 (IEC 60529), IK 10 (EN 62262) Plugged in or not |
| Exposition solaire Exposure to sunlight | Test ISO 4892-2 Weatherometer 1250h Méthode A ISO 4892-2 Weatherometer test, 1250 hrs Method A |
| Niveau de bruit / Noise level | < 40 dBA à / at 1m |
| Normes de référence / Reference standards | |

*Spécifications susceptibles d'évoluer sans avis préalable / *Specifications are subject to change without notice

| | | | |
|--|--|---|-----------------------|
| Installation / <i>Installation</i> | NF C 15-100, guide UTE C 17-722 / NF C 15-100, UTE C 17-722 guide, IEC 60364-7-722 exigences pour les installations spéciales ou les fournitures d'emplacements pour les véhicules électriques / IEC60364-7-722: requirements for special installations or locations - Supplies for electric vehicle | | |
| Produit / <i>Product</i> | IEC 61851-1, IEC TS 61439-7 (AEVCS) | | |
| Sécurité électrique / <i>Electrical safety</i> | Classe 1 IEC 61140 / Class 1 IEC 61140 | | |
| Identification de la compatibilité des véhicules <i>Identification of vehicles and infrastructures compatibility</i> | NF EN 17186 | | |
| Autres documents <i>Other documents</i> | Livre Vert ¹ sur les infrastructures de recharge ouvertes au public pour les véhicules décarbonés (publié le 26 avril 2011), et mise à jour du volet technique (décembre 2014) <i>Green Book 1 on charging facilities open to the public for low-carbon vehicles (published 26 April 2011) and update of the technical section (December 2014)</i> | | |
| Compatibilité électromagnétique / <i>Electromagnetic compatibility</i> | | | |
| Classification générale des perturbations <i>General interference classification</i> | IEC 61000-6-1 et IEC 61000-6-3 critère A <i>IEC 61000-6-1 and IEC 61000-6-3 criterion A</i> CEM : IEC 61851-22 | | |
| Immunité aux décharges électrostatiques <i>Immunity to electrostatic discharge</i> | IEC 61000-4-2 : ±15kV dans l'air/±8kV au contact critère A <i>IEC 61000-4-2 : ±15 kV in air/±8kV on contact criterion A</i> | | |
| Immunité aux transitoires rapides <i>Immunity to fast transients</i> | IEC 61000-4-4 : ±2kV sur commande / ±4kV sur puissance critère A <i>IEC 61000-4-4: ±2 kV on command / ±4 kV on power criterion A</i> | | |
| Immunité aux ondes de chocs de foudre <i>Immunity to lightning shock waves</i> | ±2kV mode différentiel critère A sur puissance/± 2kV differential mode criterion A on power ±4kV mode commun critère A sur puissance/±4 kV common mode criterion A on power ±4kV pince de couplage critère A sur commande/± 4kV coupling clamp criterion A on command IEC 61000-4-5 : ±2kV mode différentiel critère A sur puissance/± 2kV differential mode criterion A on power IEC 61000-4-5 : ±4kV mode commun critère A sur puissance/± 4kV common mode criterion A on power IEC 61000-4-5 : ±4kV pince de couplage critère A sur commande/± 4kV coupling clamp criterion A on command | | |
| Immunité aux champs magnétiques <i>Immunity to magnetic fields</i> | IEC 1000-4-8 : 100A/m <i>IEC 1000-4-8: 100 A/m</i> | | |
| Immunité aux creux de tension <i>Immunity to voltage dips</i> | IEC 61000-4-11 : 0% restant 300ms critère A, 70% restant 500ms critère A, 40% restant 200ms critère A <i>IEC 61000-4-11: 0% remaining 300 ms criterion A, 70% remaining 500 ms criterion A, 40% remaining 200 ms criterion A</i> | | |
| Immunité aux perturbations conduites entre 0 et 150kHz <i>Immunity to interference conducted between 0 and 150 kHz</i> | IEC 61000-4-16 : Niveau 4 côté réseau et côté véhicule / IEC 61000-4-16: Level 4 mains side and vehicle side Niveau 4 sur différentiel associé selon IEC 61543 / Level 4 on associated according to IEC 61543 | | |
| Immunité au signal de mesure de terre provenant du véhicule (type ZOE) <i>Immunity to earth measurement signal from vehicle (ZOE type)</i> | Pic 1,5 à 2ms 20mA crête pendant 30s à l'état C1 selon IEC 61851-1 (spécification ZE READY) <i>Peak 1.5 to 2 ms 20 mA peak for 30 s in state C1 according to IEC 61851-1 (ZE READY specification)</i> | | |
| Immunité aux champs électromagnétiques rayonnés aux fréquences radioélectriques <i>Immunity to electromagnetic fields radiated at radioelectric frequencies</i> | 10V/m de 80 MHz à 6 GHz critère A/10 V/m from 80 MHz to 6 GHz criterion A 10V/m selon Norme IEC 61851-22/10V/m according to IEC 61851-22 IEC 61000-4-3: 10V/m de 80 MHz à 6 GHz critère A/10 V/m from 80 MHz to 6 GHz criterion A IEC 61000-4-3: 10V/m selon norme IEC 61851-22-2/10V/m according to IEC 61851-22-2 | | |
| Type technologie radio <i>Radio technology type</i> | Bluetooth BLE | WiFi 2GHz, 802.11b / 802.11g / 802.11n HT20 | RFID |
| Bande de fréquence <i>Frequency Bands</i> | (2400 - 2483.5) MHz | (2400 - 2483.5) MHz | (13.553 - 13.567) MHz |
| Puissance <i>Power Output</i> | 6 dBm | 802.11b: 5.5 dBm 802.11g: 5.0 dBm 802.11n HT20: 4.7 dBm | -3.50 dBμA/M |

| Caractéristiques disjoncteurs / <i>Circuit breaker characteristics</i> | | | | | | |
|---|-----------------|---------------------------|-----------------|----------------------|-----------------------|----------------------|
| Références disjoncteurs/ Disjoncteurs différentiels MCB/RCBO Cat. Nos | Courbe Curve | Calibre (A) Rating (A) | I _{cc} | I _{pk} (kA) | I ² t | I _{cw} (kW) |
| 4 076 98 | C | 10 | 6000A / 10kA | 6.75 | 63000A ² s | 10 |
| 4 067 75 | C | 20 | 4500A / 6kA | 6.75 | 37000A ² s | 6 |
| 4 067 76 | C | 25 | 4500A / 6kA | 6.75 | 37000A ² s | 6 |
| 4 067 77 | C | 32 | 4500A / 6kA | 6.75 | 37000A ² s | 6 |
| 4 068 73 | C | 40 | 4500A / 6kA | 6.75 | 37000A ² s | 6 |
| 4 069 11 | C | 20 | 4500A / 6kA | 6.75 | 37000A ² s | 6 |
| 4 069 12 | C | 25 | 4500A / 6kA | 6.75 | 37000A ² s | 6 |
| 4 069 13 | C | 32 | 4500A / 6kA | 6.75 | 37000A ² s | 6 |
| 4 079 02 | C | 40 | 6000A / 10kA | 10.2 | 63000A ² s | 10 |
| 4 107 54 | C | 20 | 4500A / 6kA | 6.75 | 37000A ² s | 6 |
| 4 107 55 | C | 25 | 4500A / 6kA | 6.75 | 37000A ² s | 6 |
| 4 107 56 | C | 32 | 4500A / 6kA | 6.75 | 37000A ² s | 6 |
| 4 108 59 | C | 40 | 6000A / 10kA | 10.2 | 63000A ² s | 10 |
| 4 112 45 | C | 20 | 6000A / 10kA | 10.2 | 63000A ² s | 10 |
| 4 112 46 | C | 25 | 6000A / 10kA | 10.2 | 63000A ² s | 10 |
| 4 112 47 | C | 32 | 6000A / 10kA | 10.2 | 63000A ² s | 10 |